

GALASSIA
Italy

01

**KITCHEN
SINKS
COLLECTION**

GALASSIA *Italy*

Cultura industriale, creatività progettuale ed esperienza produttiva, fanno di Galassia un modello di riferimento dell'industria della ceramica sanitaria e del Made in Italy nel mondo.

L'azienda opera nel distretto di Civita Castellana, centro rinomato per la tradizione ceramica, dove artigianalità, innovazione tecnologica e sostenibilità si fondono per offrire il meglio della qualità italiana.

La créativité de conception et l'expérience productive, avec la culture industrielle, font de Galassia un modèle de référence de l'industrie de la céramique sanitaire et du Made in Italy dans le monde.

La société intervient dans le pôle industriel de Civita Castellana, centre renommé pour la tradition céramique, et elle applique d'excellentes méthodes de l'artisanat, de l'évolution technologique et de la durabilité, pour offrir le mieux de la qualité italienne.

Design creativity and production experience, along with industrial culture, make Galassia a reference model of Made in Italy ceramic industry in the world.

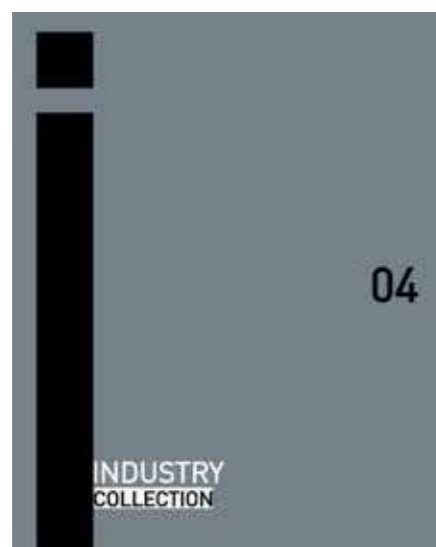
The company is in Civita Castellana district, well known for the ceramic tradition, where craftsmanship, technological innovation and sustainability blend together to offer the best of Italian quality.

Creatividad proyectual y experiencia productiva, junto con la cultura industrial, hacen de Galassia un modelo de referencia en la industria de la cerámica sanitaria y del Made in Italy en el mundo.

La empresa opera en el distrito de Civita Castellana, reconocido por la tradición cerámica, donde el trabajo artesanal, la innovación tecnológica y la sostenibilidad se funden para ofrecer al mejor calidad italiana.

INTRO

COMPANY CONCEPT



I lavelli presentati in questo volume raccontano l'ampia e storica offerta che la Galassia, da più di trent'anni, propone in un importante ambito della casa: **la cucina.**

Il materiale ceramico, sapientemente interpretato, si presta a diverse declinazioni del variegato mondo stilistico contemporaneo: nelle immagini sono rappresentate solo alcune delle innumerevoli proposte d'arredo, realizzabili con i lavelli in fine fire clay qui proposti.

The kitchen sinks shown in this volume, tell the wide-ranging and historical bid that Galassia has offered, for more than 30 years, in an important area of the house: **the kitchen**

The ceramics, skilfully taken, leads itself to the various solutions of the contemporary style: you can just find some pictures of the infinite furnishing proposals achievable with the fine fire clay kitchen sinks here proposed.

Les évier présentés dans ce volume racontent l'offre élevée et historique que Galassia propose, depuis plus de trente ans, dans un domaine important de la maison: **la cuisine.**

La céramique, interprétée en règle, répond aux différentes solutions du monde stylistique contemporain: vous ne pouvez trouver que des images de nombreux types de meubles, réalisables avec les évier de cuisine ici proposés.

Los fregaderos presentados en este catalogo representan la amplia e histórica oferta que Galassia, después de mas 30 años propone para un importante espacio de la casa: **la cocina.**

La cerámica, sabiamente interpretada, se presta a las diversas soluciones del variado mundo estilístico contemporáneo: en las imágenes estan representadas sólo algunas de las innumerables propuestas de muebles, que se pueden realizar con los fregaderos en Finie fire clay aquí presentados.

Galassia nasce nel 1980 nel distretto Ceramico di Civita Castellana ed oggi è azienda leader nella produzione italiana di sanitari in ceramica.

Galassia negli anni ha continuato a sviluppare una coscienza ecologica ed etica che l'ha portata a investire sulle fonti rinnovabili. Nell'affrontare tale tematica, ha contestualmente deciso di dotarsi di un impianto di autoproduzione di energia elettrica tramite l'utilizzo di un generatore fotovoltaico che sfrutta la superficie del tetto (7.000 m²).

Galassia SpA was born in 1980 in Civita Castellana ceramic district and today is leader company of sanitaryware Italian production. Galassia has continued to develop an ecological and ethical conscience over the years which has led it to invest in renewable sources. In addressing this issue, at the same time it decided to equip itself with a self-generation system of electricity through the use of photovoltaic panels that exploit the roof surface of m² 7.000 .

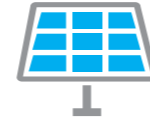
Galassia naît en 1980 dans le pôle céramique de Civita Castellana et aujourd'hui, c'est l'un des leaders dans la production italienne de sanitaires en céramique.

Au cours des années, Galassia a continué à développer une conscience écologique et éthique qui l'a emmenée à investir sur les sources d'énergie renouvelables. A ce sujet, elle a décidé, en même temps, de se doter d'un système de production d'énergie fait de panneaux photovoltaïques qui exploitent la superficie du toit (7.000 m²).

Galassia nació en 1980 en el distrito de Civita Castellana y ahora es una empresa líder en la producción italiana de sanitarios en cerámica.

Galassia a lo lardo de los años ha desarrollado una conciencia ecológica y ética que le ha llevado a invertir en energías renovables. Al abordar esta temática, se decidió equipar con una planta de autoproducción de energía eléctrica a través de un generador fotovoltaico que cubre toda la superficie del tejado (7.000 m²)

7.000 m²



CO²

60° max

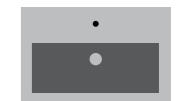


La capacità produttiva è di 230.000 articoli annui

Production capacity is of 230.000 items per year

La capacité de production est de 230.000 articles par an.

La capacidad productiva es de 230.000 piezas cada año



Ceramica Galassia offre un'ampia gamma di prodotti: lavabi, sanitari, vasche, piatti doccia, accessori, strutture e mobili

Ceramica Galassia offers a wide range of products: washbasins, sanitary wares, bathtubs, shower trays, accessories and furniture

40 anni
40 years
40 ans
40 años

75.000 m²

2 stabilimenti
2 factories
2 établissements
2 establecimientos



160 dipendenti
160 employees
160 employés
160 dependientes

Attualmente Galassia occupa 160 dipendenti

At present 160 employees work for Galassia

A présent, elle emploie 160 employés

Actualmente, 160 dependientes trabajan en Galassia



75 paesi
75 countries
75 pays
75 países

I prodotti Galassia vengono distribuiti in oltre 75 paesi nel mondo

Galassia markets its products in over 75 countries around the world

Les produits Galassia sont distribués en plus de 75 pays dans le monde

Los artículos Galassia se distribuyen en más de 75 países en el mundo

500 prodotti
500 products
500 produits
500 productos

Galassia offre una large gamme de produits: lavabos, articles sanitaires, baignoires, receveurs de douche, accessoires et meubles.

Cerámica Galassia ofrece una amplia gama de productos: lavabos, sanitarios, bañeras, platos de ducha, accesorios, estructuras y muebles

Galassia si estende su una superficie di 75.000 M² di cui 40.000 coperti

Galassia has an area of 75.000 m² whose 40.000 are covered

Galassia s'étend sur une superficie de 75.000 m², dont 40.000 couverts.

Galassia se extiende en una superficie total de 75.000 m2 de los cuales 40.000m2 están cubiertos

1 stabilimento produttivo sito in Corchiano (VT) e 1 logistico a Fabbrica di Roma (VT)

1 production plant in Corchiano (VT) and 1 Logistic center in Fabbrica di Roma (VT)

L'usine productive à Corchiano (Vt) et Galassia logistique à Fabbrica di Roma (Vt)

1 establecimiento productivo situado en Corchiano (VT) y 1 centro logístico en Fábrica di Roma (VT)

La ceramica è un prodotto naturale, composto da materie prime quali caolino, quarzo e/o argilla. I prodotti Galassia vengono realizzati in Fine Fire-clay e Vitreous China – materiali a ridotto impatto ambientale che per la loro composizione e produzione non utilizzano sostanze inquinanti. Galassia è leader indiscussa nella produzione italiana della Fine Fire-clay, risultato raggiunto in più di 30 anni di esperienza e attività nel settore. PER LA CERAMICA SELEZIONIAMO LE MIGLIORI TERRE – IN AMALGAMA CON L'ACQUA –, PER OTTENERE UN IMPASTO DI QUALITÀ:

ARGILLA

Favorisce la saldatura dei granuli che precede la fusione nel processo di cottura, determinando un aumento della resistenza, fornisce anche plasticità e lavorabilità all'impasto

CAOLINO

Aumenta la resistenza dell'impasto ad alte temperature, nonché il grado di bianco

FELDSPATO

Abbassa la temperatura di cottura, ha funzioni di fondente

CHAMOTTE

Aumenta le caratteristiche meccaniche e la refrattarietà

QUARZO

Aumenta il coefficiente di dilatazione termica e riduce la plasticità

GLI SMALTI UTILIZZATI SI COMPONGONO DI DIVERSI ELEMENTI AVENTI DIFFERENTI CARATTERISTICHE:

SILICATO DI ZINCONIO

Impedisce alla luce di penetrare e conferisce allo smalto il classico colore bianco

OSSIDO DI ZINCO

Abbassa la temperatura di fusione, la viscosità del fuso e migliora la brillantezza dello smalto

OSSIDO DI STAGNO

Opacizzante, migliora la qualità della superficie dello smalto e ne aumenta la brillantezza

DOLOMITE

Aumenta la tensione di superficie dello smalto fuso e ne regola il coefficiente di dilatazione

QUARZO

Controlla la durezza e la resistenza agli acidi dello smalto

Ceramic is a natural product, composed of a mix of raw materials such as kaolin, quartz and/or clay. The Galassia products are made of Fine Fire-clay and Vitreous China - materials with reduced environmental impact that do not use polluting substances due to their composition and production. Galassia is the undisputed leader in the Italian production of Fine Fire-clay, result achieved in more than 30 years of experience and activity in the sector. FOR OUR CERAMIC WE SELECT THE BEST RAW MATERIALS - BLENDED WITH WATER - TO OBTAIN A HIGH QUALITY MIXTURE:

CLAY

It favors the welding of the granules before the fusion during firing process, determining a resistance increase. It also provides plasticity and workability to the slip

KAOLIN

It increases the mixture resistance at high temperature, as well as the glaze level

FELDSPAR

It decreases the firing temperature, it works as a fusion point

CHAMOTTE

It increases the mechanical characteristics and the refractoriness

QUARTZ

Increases the coefficient of thermal expansion and reduces plasticity

GLAZES USED ARE COMPOSED BY SEVERAL ELEMENTS HAVING DIFFERENT FEATURES:

ZIRCONIUM SILICATE

It prevents light to penetrate and gives the glossy white to the glaze

ZINC OXIDE

It makes the melting temperature decreased, the viscosity and improves the brilliance of the glaze

PONDIOUS OXIDE

Matting material, it improves the glaze surface quality and increases its brilliance

DOLOMITE

It increases the surface tension of the molten glaze and regulates the expansion factor

QUARTZ

It controls the glaze hardness and acid resistance to the acids



La céramique est un produit naturel, composé de matières premières telles que le kaolin, le quartz et/ou l'argile. Les produits de Galassia sont réalisés en Fine Fire-Clay et Vitreous Chine - des matériaux à faible impact sur l'environnement qui, en raison de leur composition et de leur production, n'utilisent pas de polluants. Galassia est leader incontesté dans la production italienne du Fine Fire-Clay, un résultat atteint en plus de trente ans d'expérience et d'activité dans le secteur. POUR LA CÉRAMIQUE, NOUS SÉLECTIONNONS LES MEILLEURES TERRES - EN MÉLANGE AVEC L'EAU - POUR OBTENIR UN MÉLANGE DE QUALITÉ:

ARGILE

Elle favorise le soudage des granules qui précède la fusion dans le processus de cuisson, ce qui entraîne une augmentation de la résistance et elle fournit, à la fois, plasticité et maniabilité.

KAOLIN

Il élève la résistance du mélange à de hautes températures ainsi que le degré du blanc.

FELDSPATH

Il diminue la température de cuisson et il exerce des fonctions de fondant.

CHAMOTTE

Elle augmente les caractéristiques mécaniques et la réfractarité.

QUARTZ

Il accroît le coefficient de dilatation thermique et permet l'abaissement de la plasticité.

LES ÉMAUX UTILISÉS SE COMPOSENT DE DIFFÉRENTS ÉLÉMENTS AYANT DES CARACTÉRISTIQUES DIFFÉRENTES:

SILICATE D'ALUMINIUM

Il empêche la lumière de pénétrer et donne à l'émail la couleur blanche classique.

OXYDE DE ZINC

Il diminue la température de fusion, la viscosité du fuseau et améliore la brillance de l'émail.

OXYDE D'ÉTAIN

Opacifiant, il améliore la qualité de la surface de l'émail et augmente sa brillance.

DOLOMITE

Elle augmente la tension de surface de l'émail fondu et régule son coefficient de dilatation.

QUARTZ

Il contrôle la dureté et la résistance aux acides de l'émail.

La cerámica es un producto natural, que se compone de materias primas como caolín, cuarzo y arcilla. los productos Galassia son realizados en Fine fire clay y vitreous-china, materiales con un impacto ambiental reducido y que no utilizan sustancias contaminadas. Galassia es líder indiscutible en la producción italiana de Fine fire-clay, gracias a 30 años de experiencia y actividad en el sector

PARA LA CERÁMICA SELECCIONAMOS LAS MEJORES TIERRAS - AMALGAMADAS CON AGUA - PARA OBTENER UNA MEZCLA DE CALIDAD:

ARCILLA

avorece la soldadura de los granulos que provienen de la fundición durante el proceso de cocción, determinando un aumento de la resistencia, proporcionando también plasticidad y trabajabilidad en la mezcla.

CAOLIN

augmenta la resistencia de la mezcla con temperaturas altas.

FELDESPATO

Baja la temperatura de cocción, funciona como fundiente

CHAMOTTE

augmenta las características mecánicas y la refractariedad

CUARZO

augmenta el coeficiente de dilatación térmica y reduce la plasticidad

LOS ESMALTES UTILIZADOS SE COMPONEN DE DIVERSOS ELEMENTOS CON DIFERENTES CARACTERÍSTICAS:

SILICATO DE ZINCONIO

impide a la luz Penetrar y transmite al esmalte el clásico color blanco

OXIDO DE ZINC

Disminuye la temperatura de fusión, la viscosidad del fundido y mejora el brillo del esmalte

OXIDO DE ESTAÑO

aporta el acabado mate, mejorando la calidad de la superficie del esmalte y no aumente el brillo.

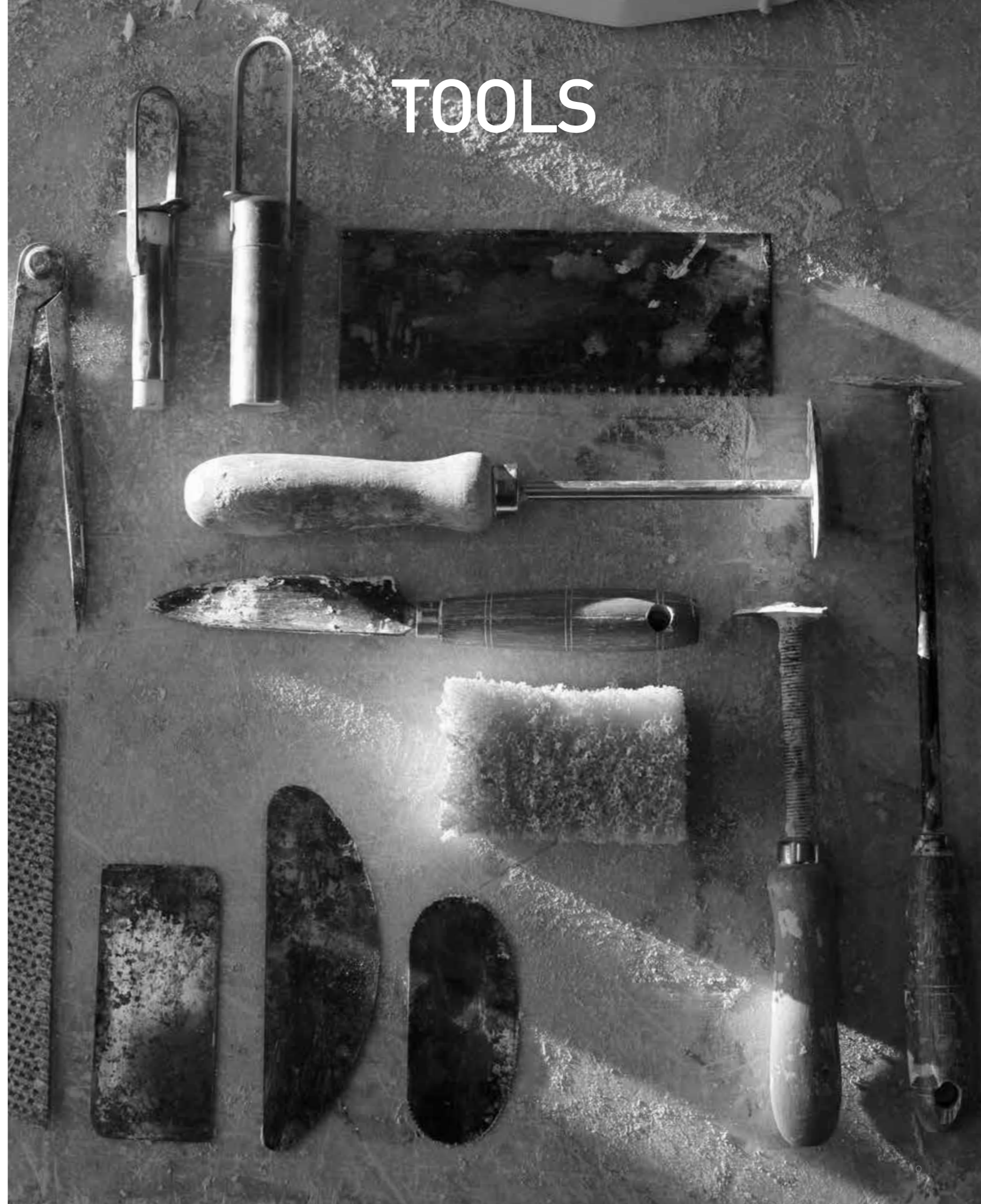
DOLOMITA

augmenta la tensión de la superficie del esmalte fundido y ajusta el coeficiente de dilatación

CUARZO

controla la dureza y la resistencia del esmalte a los ácidos

TOOLS



HIGHERGLAZE

Qualità superiore per l'innovativo smalto Higherglaze applicato sulla ceramica direttamente prima della cottura e utilizzato sia sui lavabi che sui sanitari. La superficie risulta essere perfettamente liscia non permettendo allo sporco e al calcare di depositarsi. Questo garantisce durevole brillantezza, piacevolezza al tatto, alta protezione da graffi, abrasioni e agenti esterni. L'estrema facilità di pulizia inoltre permette un minor consumo di acqua e detersivi nel rispetto dell'ambiente.

Superior quality for the innovative Higherglaze directly applied to the ceramic before firing process and used on both washbasins and sanitarywares. The surface is perfectly smooth and does not allow dirt and scale to settle. This guarantees lasting shine, pleasant touch, high protection against scratches, abrasions and external agents. The extreme ease of cleaning also allows a lower consumption of water and detergents in respect of the environment.

Qualité supérieure pour l'émail innovant Higherglaze appliqué sur la céramique directement avant la cuisson et employé sur les lavabos et à la fois sur les articles sanitaires. La surface résulte parfaitement lisse et il ne permet pas à la saleté et au calcaire de se déposer. Cela garantit une brillance durable, un toucher agréable, une protection élevée contre les rayures, les abrasions et les agents extérieurs. Le nettoyage facile permet, en plus, une moindre consommation d'eau et de détergents dans le respect de l'environnement.

Calidad superior por el innovador esmalte Higherglaze aplicado directamente sobre la cerámica previamente a la cocción y utilizado tanto en lavabos como sanitarios. La superficie resuelta perfectamente lisa no permitiendo que la suciedad y la cal se depositen. Esto garantiza un brillo duradero, agradable al tacto y protección contra arañados, abrasión y agentes externos. La extrema facilidad de limpieza permite un menor consumo de agua y limpiadores, respetando el medio ambiente.



IDROPELLENTE
WATER-REPELLENT
RÉSISTANT À L'EAU
HIDORREPELENTE

Idrorepellente: l'acqua scivola velocemente sulla superficie.

Water-repellent: water slides fast on the surface.

Résistant à l'eau: l'eau glisse rapidement sur la surface.

Hidrorrepelente: el agua desliza rápidamente sobre.



LEVIGATO
SMOOTH
POLI
LISO

La superficie risulta essere perfettamente liscia.

The surface is perfectly smooth.

La surface est parfaitement lisse.

La superficie es totalmente lisa



IGIENICO
CLEANING
HYGIÉNIQUE
HIGIÉNICO

Facilità e velocità di pulizia.

Easy and quick cleaning.

Nettoyage facile et rapide.

Limpeza fácil y rápida



BRILLANTE
BRILLIANCE
BRILLANT
BRILLANTE

Maggiore brillantezza della superficie.

Greater surface brilliance.

Brillance de la surface accrue.

Superficie más brillante



GREEN CHALLENGE

GREEN
GREEN
GREEN
GREEN

Sostenibilità ambientale: ridotto consumo di acqua e detersivi per la pulizia.

Environmental Sustainability: reduced water consumption and cleaning detergents.

Durabilité de l'environnement: consommation de l'eau et des détergents pour le nettoyage.

Sostenibilidad: menor consumo de agua y limpiadores



DUREVOLE
DURABILITY
DURABLE
DURADERO

Alta resistenza agli agenti esterni, maggior durevolezza nel tempo.

High resistance to external agents, longer durability.

Haute résistance aux agents atmosphériques. Plus longue durée de vie

Resistencia a los agentes externos, mayor duración en el tiempo



RESISTENTE
RESISTANCE
RÉSISTANT
RESISTENTE

Resistenza ad urti, graffi ed abrasioni.

Impact, scratch and abrasion resistance.

Protection contre les chocs, les rayures et les abrasions

Resistencia a los golpes, arañazos y abrasiones

Le finiture colorate sono ottenute tramite una monocottura ad alta temperatura **1250°**, a differenza degli standard tradizionali che realizzano le colorazioni in seconda cottura a temperature più basse.

Le nuove ed esclusive colorazioni proposte da Ceramica Galassia sono abbinare ad una selezione di lavabi, lavelli, piatti doccia, wc e bidet.

Les finitions colorées sont obtenues par une monocuisson à haute température **1250°**, contrairement aux standards traditionnels qui réalisent les colorations en seconde cuisson à des températures plus basses.

Les nouvelles et exclusives couleurs proposées par Galassia sont assorties avec une sélection de lavabos, des évier, de receveurs de douche, de cuvettes et de bidets.

The color finishes are obtained through a high temperature **1250°** single firing, different from the traditional process which applies the color in second firing at a lower temperature.

The new and exclusive colors proposed by Ceramica Galassia are combined with a selection of washbasins, sinks, shower trays, toilets and bidets.

Los acabados coloreados se realizan mediante una monococción a alta temperatura **1250°**, a diferencia del estándar de producción tradicional que realizan la coloración en una segunda cocción a baja temperatura.

La nueva y exclusiva coloración propuesta por Ceramica Galassia esta propuesta para una selección de lavabos, fregaderos, platos de ducha, inodoros y bidet.

Gli smalti colorati, messi a punto da Galassia, mantengono invariato l'elevato standard di qualità e durevolezza degli smalti lucidi. Le nuove finiture si contraddistinguono per la raffinata superficie satinata piacevole al tatto. Le nuance proposte da Galassia ben si prestano a essere abbinare tra loro.

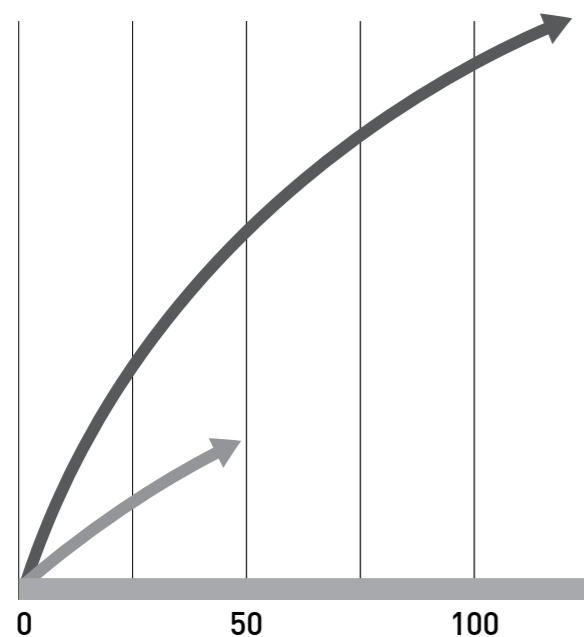
The color glazes, developed and created by Galassia, keep the high standard quality and durability of the glossy ones. The new finishes are distinguished by the refined satin surface pleasant to the touch. The nuances proposed by Galassia are well suited to be combined with each other.

Les émaux colorés, développés par Galassia gardent le même haut niveau de qualité et de durabilité des émaux brillants. Les nouvelles finitions se caractérisent par la surface satinée, raffinée et agréable au toucher. Les nuances proposées par Galassia sont bien assorties entre elles.

Los esmaltes coloreados, desarrollados por Galassia, mantienen invariable el elevado estándar de calidad y durabilidad del esmalte brillo. Los nuevos acabados se distinguen por la refinada superficie satinada suave al tacto. La nueva propuesta de Galassia se prestan a ser combinadas entre si.



RESISTENZA E DUREVOLEZZA
/ resistance & durability
/ Résistance et durabilité
/ resistencia y durabilidad



1250°

SMALTO GALASSIA / GALASSIA GLAZES
ÉMAIL GALASSIA / ESMALTE GALASSIA

realizzato in monocottura ad alte temperature
/ made in high temperature single firing process
/ obtenu par monocuisson à hautes températures
/ realizado en monococción con temperatura alta

850°

SMALTO STANDARD / STANDARD GLAZES
ÉMAIL STANDARD / ESMALTE ESTÁNDAR

realizzato in seconda cottura a temperature più basse
/ made in second firing at a lower temperature
/ obtenu en seconde cuisson à des températures plus basses
/ realizado en segunda cocción con temperaturas más bajas

MONOCOTTURA

SINGLE FIRING
MONOCUISSON
MONOCOCCIÓN

Monocottura ad alta temperatura.
High temperature single firing.
Monocuisson: à haute température.
Monococción a alta temperatura

RESISTENTE

RESISTANCE
RÉSISTANT À L'EAU
RESISTENCIA

Resistenza ad urti, graffi ed abrasioni.
Impact, scratch and abrasion resistance.
Résistant: aux chocs, rayures et abrasions.
Resistencia a golpes, arañazos y abrasiones



IGIENICO

CLEANING
HYGIÉNIQUE
HIGIÉNICO

Facilità e velocità di pulizia.
Easy and quick cleaning.
Nettoyage facile et rapide.
Limpieza fácil y rápida



DUREVOLE

WATER-REPELLENT
DURABLE
DURADERO

Alta resistenza agli agenti esterni, maggior durevolezza nel tempo.
High resistance to external agents, longer durability.
Haute résistance aux agents extérieurs, plus longue durée de vie.
Resistencia a los agentes externos, mayor duración en el tiempo



COLORI ESCLUSIVI

MATCHING COLORS
COULEURS EXCLUSIVES
COLORES EXCLUSIVOS

Ampia gamma di colori abbinabili.
Wide range of matching colors.
Large gamme de couleurs assorties.
Amplia gama de colores combinables

INDEX

5117SR	17
5132	23
5130	27
5131	31
5117	35
5116	39
5124 sottopiano	43
5124 soprapiano	47
2007	51
2007 + 5018	55
5100	59
5002	63
5102D90	67
Schede Tecniche / Technical sheets Fiche technique / Fichas técnicas	71



5117 SR

Lavello reversibile spessore pieno. Utilizzabile in diverse versioni; nell'immagine semincassato. Cfr. pag. 74.

Reversible farmhouse sink made in solid casting. Different versions available. In the image it is semi-recessed apron-front. See pag. 74

Évier réversible, épaisseur pleine. Utilisable dans plusieurs versions; dans l'image, semi-encasté. Com. page 74

Fregadero reversible espesor completo. Utilizable en diversas versiones; en la imagen semiencastrado. Ver. pág. 74

5117 SR

Proposto nella versione nero lucido, semincassato, questo articolo si caratterizza per il battente interno perimetrale che permette l'utilizzo di funzionali traverse.

Shown as semi-recessed apron-front in glossy black color, this product is characterized by the step rim which allows accessories use.

Proposé dans la version noir brillant, semi-encasté, cet article se caractérise par le battant interne du périmètre qui permet l'emploi de traverses fonctionnelles.

Propuesta en la versión negro brillo, semiencastrado, este artículo se caracteriza por la banda interna perimetral que permite la utilización de accesorios funcionales



5132

Lavello reversibile, spessore pieno, bordo fino. Cfr. pag. 83.

Reversible farmhouse sink made in solid casting with thin edge. See pag. 83.

Évier réversible, épaisseur pleine, bord mince. Com. page 83.

Fregadero reversible, espesor completo, borde fino. Ver. pág. 83.



5132

5132

Installabile sia d'appoggio che sottopiano, con lato liscio o scanalato. Cfr. pag. 83.

Countertop and undermount installation. Smooth or fluted side reversible. See pag. 83.

Installation à poser et sous plan, côté lisse ou cannelé. Com. page 83.

Instalable sobre apoyo o bajo encimera con lado liso o ranurado. Ver. pág. 83.



5130

Lavello reversibile
a spessore pieno.
Nell'immagine è proposto
nero lucido. Cfr. pag. 75.

Reversible farmhouse
sink made in solid casting.
In the picture the glossy
black version. See pag. 75.

Évier réversible, épaisseur
pleine. Dans l'image, noir
brillant. Com. page 75.

Fregadero reversible
espesor completo. En la
imagen propuesto en la
versión negro brillo. Pag. 75.





5130

Nelle immagini si apprezzano la lieve stonatura sugli angoli anteriori e la rastrematura inferiore del lavello.
Cfr. pag. 73.

In the pictures you can see the one side round corners and the sink lower tapering
See pag. 75.

Dans les images, les coins antérieurs légèrement arrondis et le cône inférieur de l'évier.
Com. page 75.

En las imágenes se aprecian el ligero redondeo de los ángulos y la reducción del fondo del fregadero. Ver. pág. 75.



5131

Lavello reversibile a spessore vuoto. Cfr. pag. **80**.

Reversible farmhouse sink made in hollow casting. See pag. 80.

Évier réversible épaisseur vide. Com page **80**.

Fregadero reversible con espesor vacío. Ver. pág. **80**.





5131

Nell'immagine il lavello è proposto nella versione d'appoggio e con il lato scanalato.

In the picture sink is countertop installed with fluted side.

Dans l'image, évier dans la version à poser et avec le côté cannelé.

En la imagen, fregadero propuesto en la versión de apoyo y con lado ranurado.

5117

Lavello reversibile, spessore pieno. Cfr. pag. 73.

Reversible farmhouse sink made in solid casting. See pag. 73.

Évier réversible, épaisseur pleine. Com. page 73.

Fregadero reversible, espesor completo. Ver. pág 73.





5117

Lavello proposto nella versione d'appoggio e con lato liscio. Cfr. pag. 73.

Countertop apron-front sink with smooth side. See pag. 73.

Évier dans la version à poser avec côté lisse. Com. page. 73.

Fregadero propuesto en la versión de apoyo y con lado liso. Ver. pág. 73.

5116

Lavello reversibile doppia vasca, spessore pieno, colore biscuit. Cfr. pag. 77.

Reversible double basin sink made in solid casting. Biscuit color. See pag. 77.

Évier réversible, double vasque, épaisseur pleine, couleur biscuit. Com. page. 77.

Fregadero reversible doble seno, espesor completo, color Biscuit. Ver. pág. 77.





5116

Lavello proposto nella versione d'appoggio e con lato scanalato. Cfr. pag. 77.

Countertop installation with frame side .See pag. 77.

Évier dans la version à poser, avec côté cannelé. Com. page. 77.

Fregadero propuesto en la versión de apoyo y con lado ranurado. Ver. pág. 77.



5124

SOTTOPIANO

Lavello doppio montaggio, soprapiano o sottopiano, a spessore pieno. Cfr. pag. 85.

Dual mount sink made in solid casting. Recessed/countertop or undermount installation. See pag. 85.

Sous plan évier double, sur plan et sous plan, épaisseur pleine. Com. page 85.

Fregadero doble instalación. Sobre encimera o bajo encimera, con espesor completo. Ver. pág. 85.





5124 SOTTOPIANO

Lavello nero matt installato nella versione sottopiano. Il top di copertura è realizzato con piccolo oggetto sul lavello.

Matt black undermount sink. The top is realized with a little projection on the sink.

Évier noir mate installé dans la version sous plan. Le haut de la couverture est réalisé avec un petit surplomb sur l'évier.

Fregadero Negro mate instalado en la versión bajo encimera. La encimera es realizada con un pequeño voladizo sobre el fregadero.



5124

SOPRAPIANO

Lavello installabile sia sopra piano
che sottopiano. Cfr. pag. **84**.

Dual mount sink recessed/
countertop or undermount
installation. See pag. 84.

Évier montable sur plan et sous
plan. Com. page **84**.

Fregadero instalable tanto sobre
encimera como bajo encimera.
Ver. pàg. **84**.





5124

SOPRAPIANO

Nell'immagine, particolare del lavello nella versione sopra piano.

In the picture a detail recessed/ countertop version.

Dans l'image, détail de l'évier dans la version sur plan.

En la imagen, detalle del fregadero en la versión sobre encimera.

2007

Lavello a canale, smaltato su 4 lati, installabile sia d'appoggio che sottopiano. Cfr. pag. 87.

Trough sink glazed on sides. Countertop and undermount installation. See pag. 87.

Évier à canal, émaillé sur les 4 côtés, montable à poser et sous plan. Com. page 87.

Fregadero a canal, esmaltado a 4 lados, instalable tanto de apoyo como bajo encimera. Ver. pág. 87.





2007

Nell'immagine si propone
l'interpretazione del lavello in stile
industriale. Cfr. pag. 87.

In the picture trough sink in
industrial style performance.
See pag. 87.

Dans l'image, l'interprétation de
l'évier en style industriel.
Com. page 87.

En la imagen se propone la
interpretación del fregadero en
estilo industrial. Pag. 87.

5018

Lavello tondo qui proposto nella versione sopra piano. Cfr. pag. **88**.

Recessed/countertop prep sink. See pag. **88**.

Évier rond ici dans la version sur plan. Com. page **88**.

Fregadero redondo, propuesto en la versión bajo encimera. Ver. pág. **88**.



2007

Lavello a canale, smaltato su 4 lati, installabile sia d'appoggio che sottopiano. Cfr. pag. **87**.

Trough sink, glazed on 4 sides. undermount and countertop installation. See pag. **87**.

Évier à canal, émaillé sur les 4 côtés, montable à poser et sous plan. Com. page **87**.

Fregadero a canal, esmaltado a 4 lados, instalable tanto de apoyo como bajo encimera. Ver. pág. **87**.



2007
+
5018

In primo piano
il lavello tondo,
proposto in
abbinamento al
lavello canale,
per una ideale
diversificazione
degli utilizzi.

In the fore ground
the prep sink
matched with the
trough sink for a
perfect variety of
use.

Au premier plan,
l'évier rond proposé
combiné avec
le évier à canal,
dans le sens d'une
diversification des
emplois.

En primer plano el
fregadero redondo,
propuesto en
combinación con el
fregadero a canal,
para una ideal
diversificación de
usos.



5100

Lavello da incasso reversibile
Genius. Cfr. pag. 95.

Genius reversible recessed
sink. See pag. 95.

Évier à encastrer réversible
Genius. Com. page 95.

Fregadero de encastre
reversible. Ver. pág. 95.



5100

Lavello da incasso soprapiano con
bordo spessore cm 2.

Recessed/countertop sink with
2 cm edge thickness.

Évier à encastrer sur plan au bord
épaisseur 2 cm.

Fregadero de encastre bajo encimera
con borde de espesor 2 cm.

5002

Lavello da incasso reversibile
Eliseo. Cfr. pag. 91.

Eliseo reversible recessed sink.
See pag. 91.

Évier à encastrer réversible Eliseo.
Com. page 91.

Fregadero de encastre reversible
Eliseo. Ver. pág. 91.





5002

Lavello da incasso sopra piano con bordo spessore cm 5, nero lucido.

Recessed/countertop sink with 5 cm edge thickness, glossy black color.

Évier à encastrer sur plan au bord épaisseur 5 cm, noir brillant.

Fregadero de encastre bajo encimera con borde de espesor 5 cm, negro brillo.



5102D90

Lavello da incasso Genius due vasche.
Cfr. pag. 92.

Genius recessed double basin sink.
See pag. 92.

Évier à encastrer Genius, 2 vasques.
Com. page 92.

Fregadero de encastre Genius dos se-
nos. Ver. pág. 92.

5102D90

**Lavello da incasso soprapiano con
bordo spessore cm 2, reversibile.**

Reversible recessed/countertop
sink with 2 cm edge thickness.

Évier à encastrer sur plan au bord
épaisseur 2 cm, réversible.

Fregadero de encastre bajo
encimera con borde de espesor
2 cm. Reversible.



SCHEDA TECNICA

/ technical sheets

/ fiche technique

/ fichas técnicas

5118

LAVELLO REVERSIBILE

Spessore pieno.

REVERSIBLE FARMHOUSE SINKS

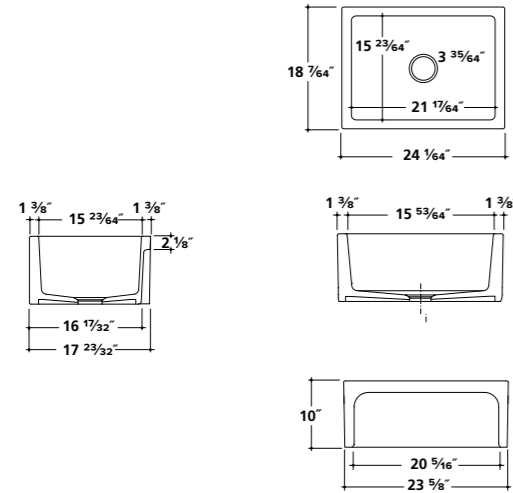
Solid casting.

ÉVIERS DE CUISINE RÉVERSIBLES

Pleine épaisseur.

FREGADERO REVERSIBLE

Espesor completo.



5117

LAVELLO REVERSIBILE

Spessore pieno.

REVERSIBLE FARMHOUSE SINKS

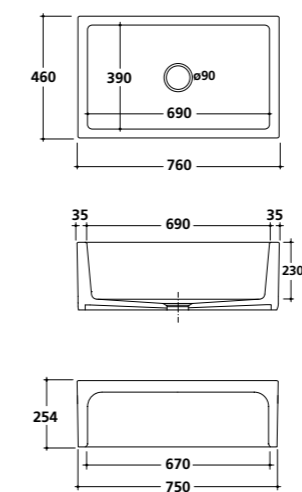
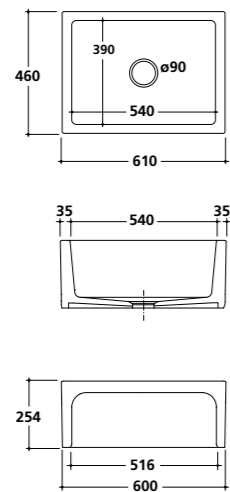
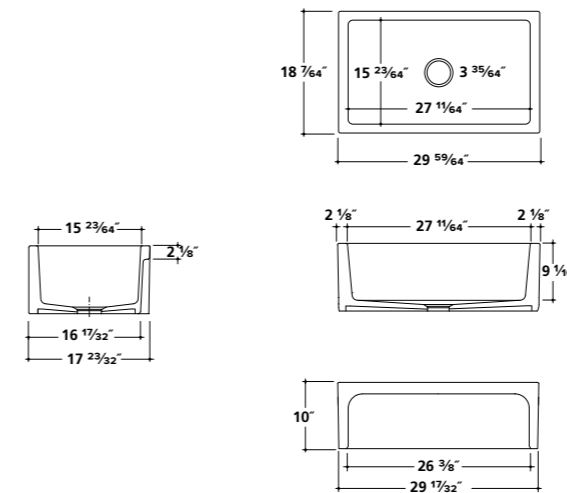
Solid casting.

ÉVIERS DE CUISINE RÉVERSIBLES

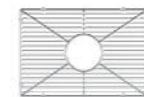
Pleine épaisseur.

FREGADERO REVERSIBLE

Espesor completo.



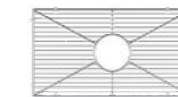
Articolo/I.Code/Article/Artículo	Lbs.	kg
5118 bianco/white/blanc/blanco	97	44
5118 NE nero/black/noir/negro	97	44
5118 BS biscuit/biscuit/biscuit/biscuit	97	44



Art./I.Code/Art.	Lbs.	kg
GR51185120	1,1	0,5

Griglia.
Grid.
Grille.
Parilla.

Articolo/I.Code/Article/Artículo	Lbs.	kg
5117 bianco/white/blanc/blanco	110	50
5117 NE nero/black/noir/negro	110	50
5117 BS biscuit/biscuit/biscuit/biscuit	110	50



Art./I.Code/Art.	Lbs.	kg
GR51175119	1,1	0,5

Griglia.
Grid.
Grille.
Parilla.

5117SR

LAVELLO REVERSIBILE

Spessore pieno, battente perimetrale interno.

REVERSIBLE FARMHOUSE SINKS

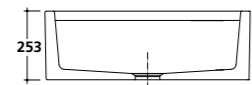
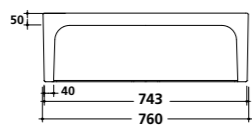
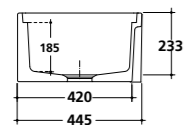
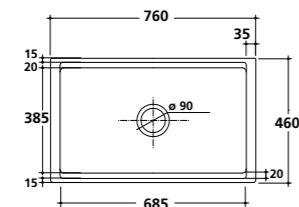
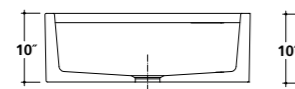
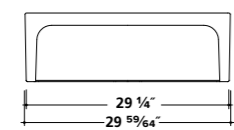
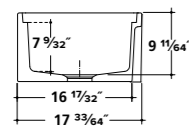
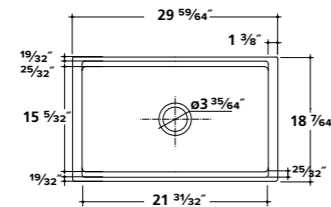
Solid casting. With step rim.




ÉVIERS DE CUISINE RÉVERSIBLES

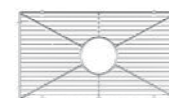
Pleine épaisseur. Avec bord intérieur.

FREGADERO REVERSIBLE

Espesor completo. Con borde escalonado.



Articolo/I.Code/Article/Artículo	Lbs.	kg
 5117SR bianco/white/blanc/blanco	99	45
 5117SR NE nero/black/noir/negro	99	45
 5117SR BS biscuit/biscuit/biscuit/biscuit	99	45



Art./I.Code/Art.	Lbs.	kg
GR51175119	1,1	0,5

Griglia.
Grid.
Grille.
Parilla.

5130

LAVELLO REVERSIBILE

Spessore pieno.

REVERSIBLE FARMHOUSE SINKS

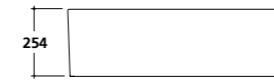
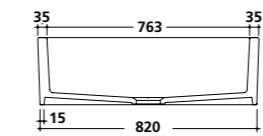
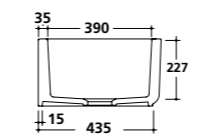
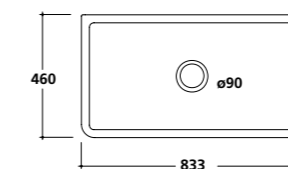
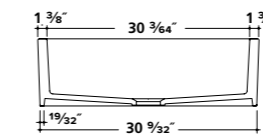
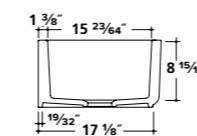
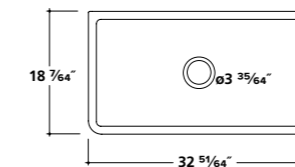
Solid casting.


ÉVIERS DE CUISINE RÉVERSIBLES

Pleine épaisseur.

FREGADERO REVERSIBLE

Espesor completo.



Articolo/I.Code/Article/Artículo	Lbs.	kg
 5130 bianco/white/blanc/blanco	132	60
 5130 NE nero/black/noir/negro	132	60
 5130 BS biscuit/biscuit/biscuit/biscuit	132	60



Art./I.Code/Art.	Lbs.	kg
GR51305131	1,1	0,5

Griglia.
Grid.
Grille.
Parilla.

5121

LAVELLO REVERSIBILE

Spessore pieno.

REVERSIBLE FARMHOUSE SINKS

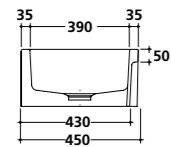
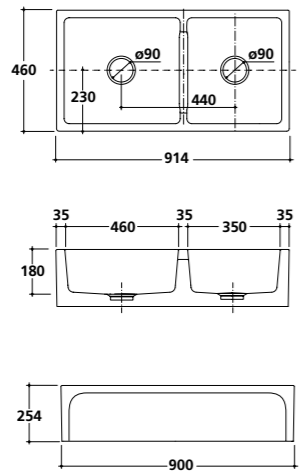
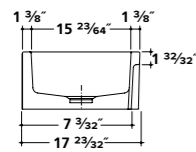
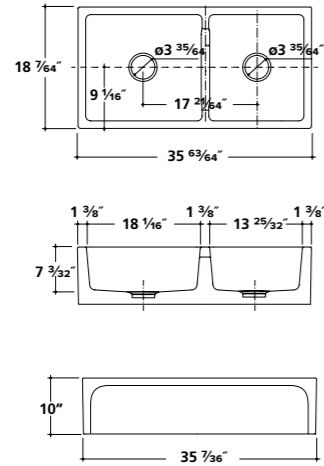
Solid casting.

ÉVIERS DE CUISINE RÉVERSIBLES

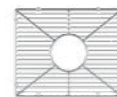
Pleine épaisseur.

FREGADERO REVERSIBLE

Espesor completo.



Articolo/I.Code/Article/Artículo	Lbs.	kg
5121 bianco/white/blanc/blanco	157	71,5
5121 NE nero/black/noir/negro	157	71,5
5121 BS biscuit/biscuit/biscuit/biscuit	157	71,5



Art./I.Code/Art.	Lbs.	kg
GR5121L	1,1	0,5

Griglia. Grid.
Grille. Parilla.



Art./I.Code/Art.	Lbs.	kg
GR5121S	1,1	0,5

Griglia. Grid.
Grille. Parilla.

5116

LAVELLO REVERSIBILE

Spessore pieno.

REVERSIBLE FARMHOUSE SINKS

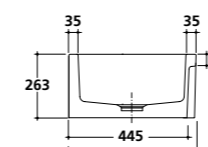
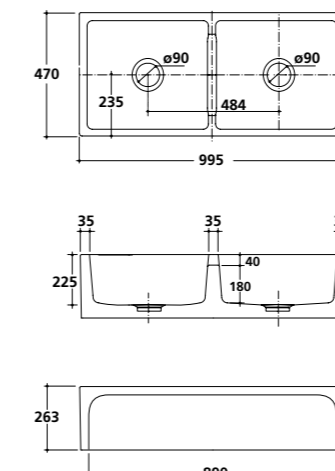
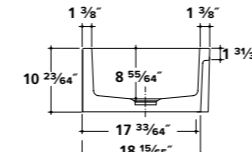
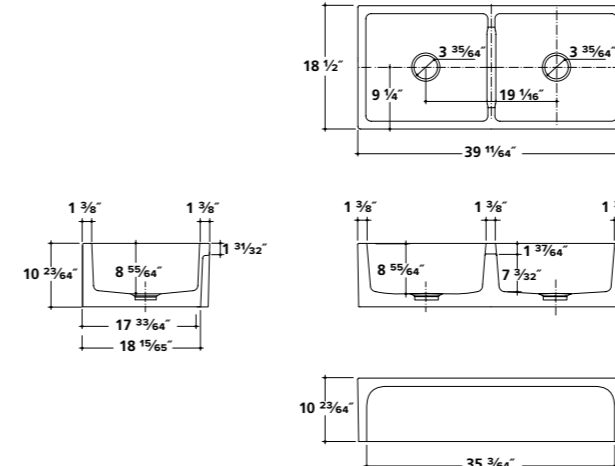
Solid casting.

ÉVIERS DE CUISINE RÉVERSIBLES

Pleine épaisseur.

FREGADERO REVERSIBLE

Espesor completo.



Articolo/I.Code/Article/Artículo	Lbs.	kg
5116 bianco/white/blanc/blanco	168	76,5
5116 NE nero/black/noir/negro	168	76,5
5116 BS biscuit/biscuit/biscuit/biscuit	168	76,5



Art./I.Code/Art.	Lbs.	kg
GR5116	1,1	0,5

Griglia. Grid.
Grille. Parilla.

5120

LAVELLO REVERSIBILE

Spessore vuoto.

REVERSIBLE FARMHOUSE SINKS

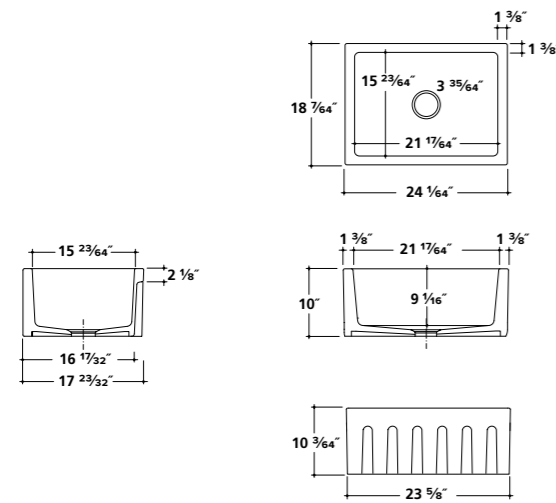
Hollow casting collection.

ÉVIERS DE CUISINE RÉVERSIBLES

Non pleine épaisseur.

FREGADERO REVERSIBLE

Espesor hueco.



5119

LAVELLO REVERSIBILE

Spessore vuoto.

REVERSIBLE FARMHOUSE SINKS

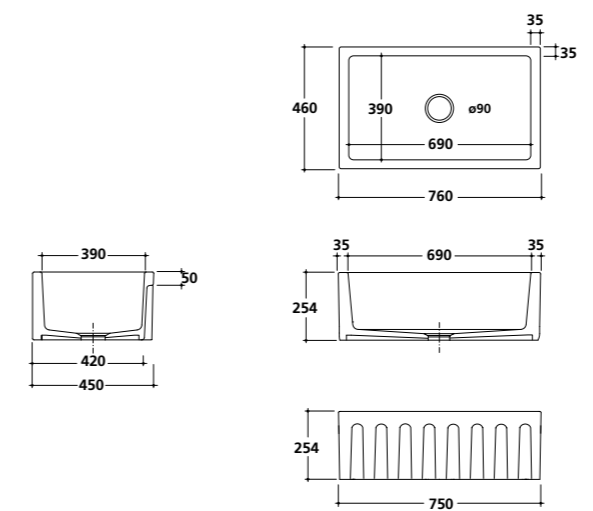
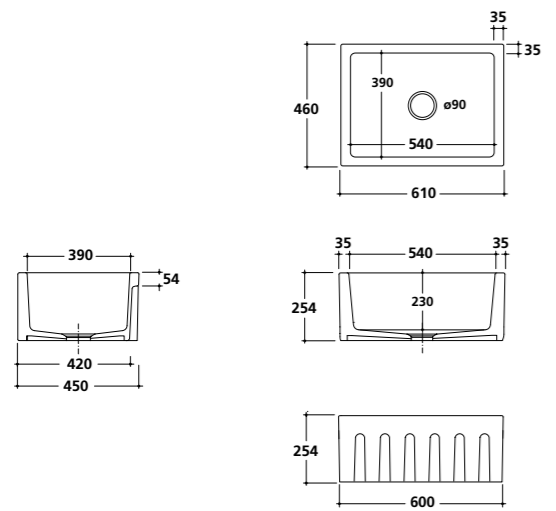
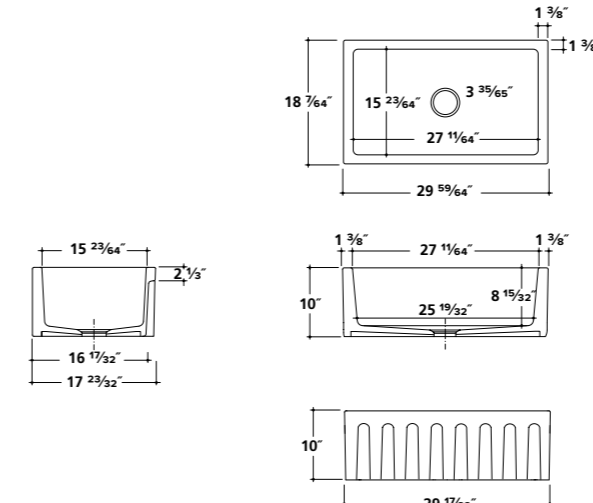
Hollow casting collection.

ÉVIERS DE CUISINE RÉVERSIBLES

Non pleine épaisseur.

FREGADERO REVERSIBLE

Espesor hueco.



Articolo/I.Code/Article/Artículo	Lbs.	kg
5120 bianco/white/blanc/blanco	60	27,5
5120 NE nero/black/noir/negro	60	27,5
5120 NEMT nero matt/matt black noir mate/negro mate	60	27,5
5120 BS biscuit/biscuit/biscuit/biscuit	60	27,5



	Lbs.	kg
GR51185120	1,1	0,5

Griglia.
Grid.
Grille.
Parilla.

Articolo/I.Code/Article/Artículo	Lbs.	kg
5119 bianco/white/blanc/blanco	74	34
5119 NE nero/black/noir/negro	74	34
5119 NEMT nero matt/matt black noir mate/negro mate	74	34
5119 BS biscuit/biscuit/biscuit/biscuit	74	34



Art./I.Code/Art.	Lbs.	kg
GR51175119	1,1	0,5

Griglia.
Grid.
Grille.
Parilla.

5131

LAVELLO REVERSIBILE

Spessore vuoto.

REVERSIBLE FARMHOUSE SINKS

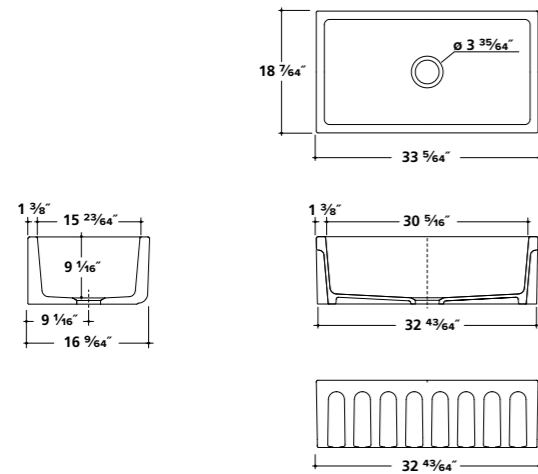
Hollow casting collection.

ÉVIERS DE CUISINE RÉVERSIBLES

Non pleine épaisseur.

FREGADERO REVERSIBLE

Espesor hueco.



5122

LAVELLO REVERSIBILE

Spessore vuoto.

REVERSIBLE FARMHOUSE SINKS

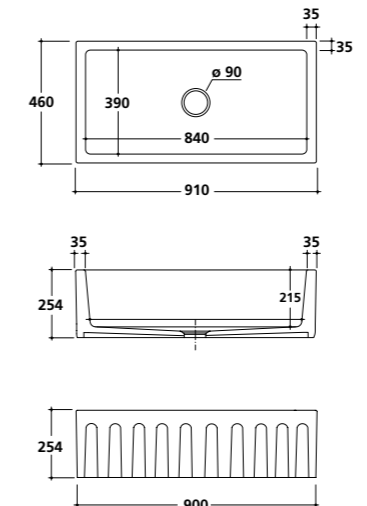
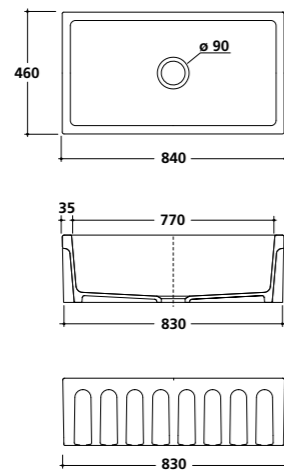
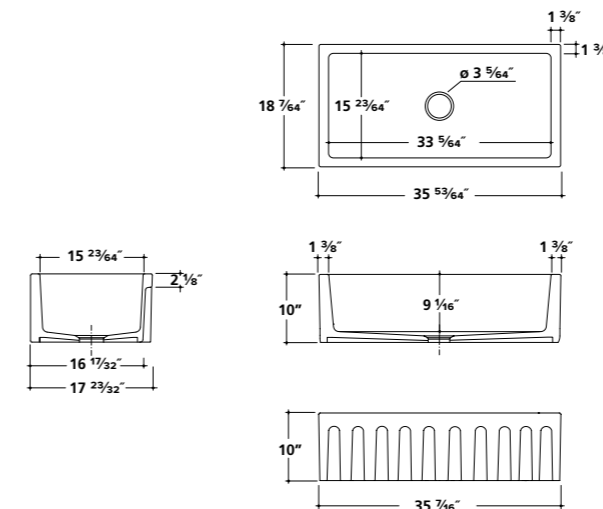
Hollow casting collection.

ÉVIERS DE CUISINE RÉVERSIBLES

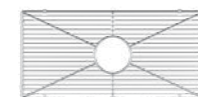
Non pleine épaisseur.

FREGADERO REVERSIBLE

Espesor hueco.



Articolo/I.Code/Article/Artículo	Lbs.	kg
5131 bianco/white/blanc/blanco	76	34,5
5131 NE nero/black/noir/negro	76	34,5
5131 NEMT nero matt/matt black noir mate/negro mate	76	34,5
5131 BS biscuit/biscuit/biscuit/biscuit	76	34,5



Art./I.Code/Art.	Lbs.	kg
GR51305131	1,1	0,5
Griglia.		
Grid.		
Grille.		
Parilla.		

Articolo/I.Code/Article/Artículo	Lbs.	kg
5122 bianco/white/blanc/blanco	87	39,5
5122 NE nero/black/noir/negro	87	39,5
5122 NEMT nero matt/matt black noir mate/negro mate	87	39,5
5122 BS biscuit/biscuit/biscuit/biscuit	87	39,5



Art./I.Code/Art.	Lbs.	kg
GR5122	1,1	0,5
Griglia.		
Grid.		
Grille.		
Parilla.		

5133

LAVELLO REVERSIBILE

Spessore pieno. **Bordo fino.**

REVERSIBLE FARMHOUSE SINKS

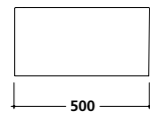
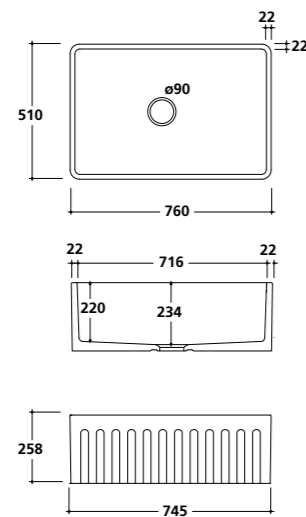
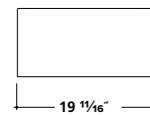
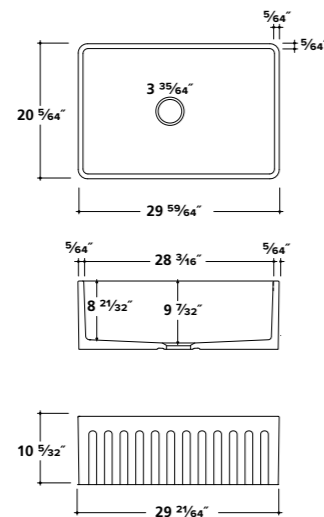
Solid casting. **Thin walls** collection.

ÉVIERS DE CUISINE RÉVERSIBLES

Pleine épaisseur. **Parois fines.**

FREGADERO REVERSIBLE

Espesor completo. **Borde fino.**



Articolo/I.Code/Article/Artículo	Lbs.	kg
5133 bianco/white/blanc/blanco	101	45,7

5132

LAVELLO REVERSIBILE

Spessore pieno. **Bordo fino.**

REVERSIBLE FARMHOUSE SINKS

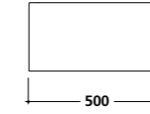
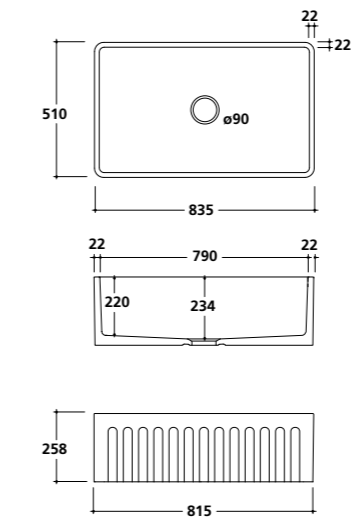
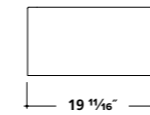
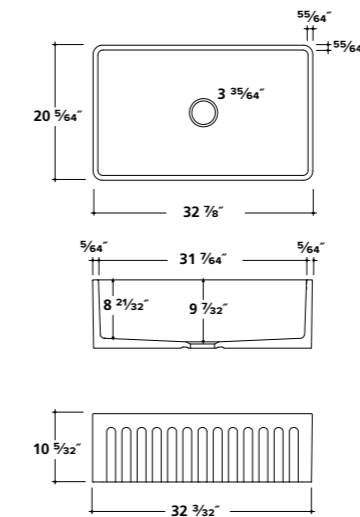
Solid casting. **Thin walls** collection.

ÉVIERS DE CUISINE RÉVERSIBLES

Pleine épaisseur. **Parois fines.**

FREGADERO REVERSIBLE

Espesor completo. **Borde fino.**



Articolo/I.Code/Article/Artículo	Lbs.	kg
5132 bianco/white/blanc/blanco	107	48,5

5124

LAVELLO DOPPIO MONTAGGIO

Spessore pieno. Installazione sopra piano e sottopiano.

DUAL MOUNT SINK

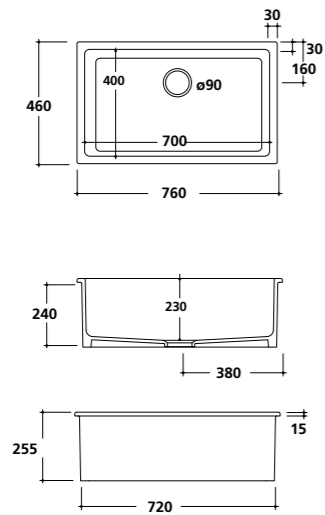
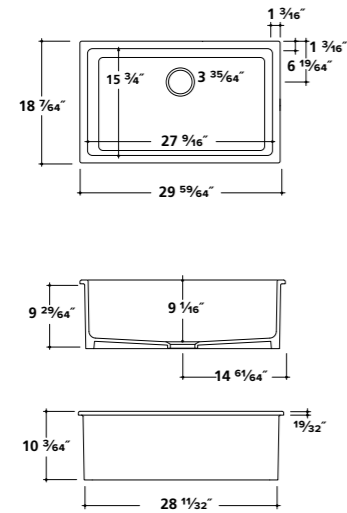
Solid casting kitchen sinks. Countertop or undermount installation.

ÉVIER DOUBLE ASSEMBLAGE

Pleine épaisseur. Version sous plan et sur plan.

FREGADERO MONTAJE DOBLE

Espesor completo. Bajo/sobre encimera.



Articolo/I.Code/Article/Artículo	Lbs.	kg
5124 bianco/white/blanc/blanco	63	28,5
5124 NEMT nero matt/matt black noir mate/negro mate	63	28,5

5123

LAVELLO DOPPIO MONTAGGIO

Spessore pieno. Installazione sopra piano e sottopiano.

DUAL MOUNT SINK

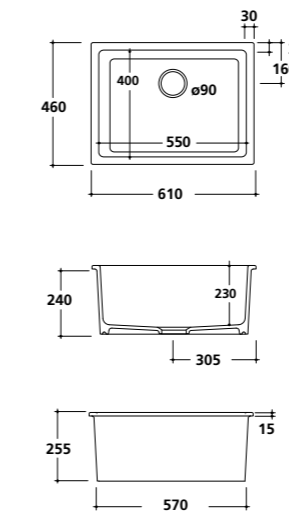
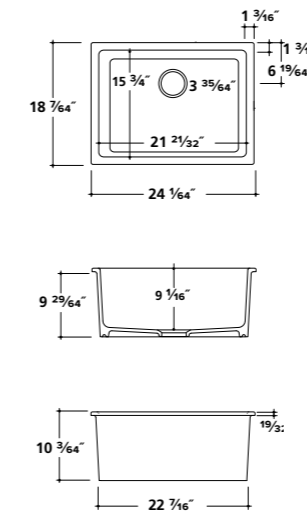
Solid casting kitchen sinks. Countertop or undermount installation.

ÉVIER DOUBLE ASSEMBLAGE

Pleine épaisseur. Version sous plan et sur plan.

FREGADERO MONTAJE DOBLE

Espesor completo. Bajo/sobre encimera.



Articolo/I.Code/Article/Artículo	Lbs.	kg
5123 bianco/white/blanc/blanco	52	23,5
5123 NEMT nero matt/matt black noir mate/negro mate	52	23,5

2005

LAVELLO A CANALE

Lavello a canale Ninive. Smaltato su quattro lati.

TROUGH SINK

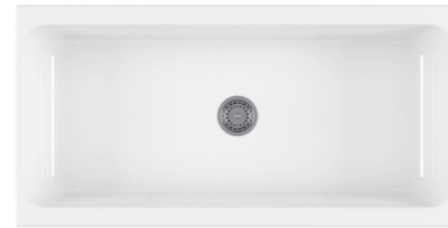
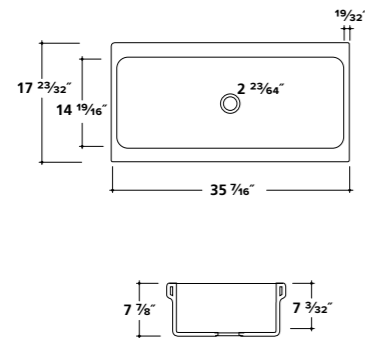
Glazed on all sides.

ÉVIER À CANAL

Évier à canal émaillé sur 4 côtés.

PILA

Fregadero Ninive. Esmaltado por los 4 lados.



2007

LAVELLO A CANALE

Lavello a canale Ninive. Smaltato su quattro lati.

TROUGH SINK

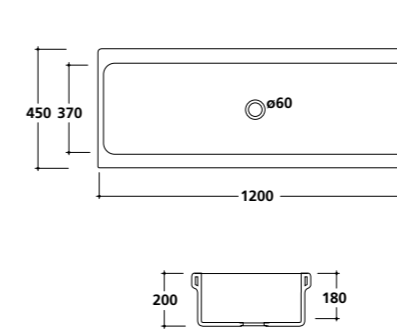
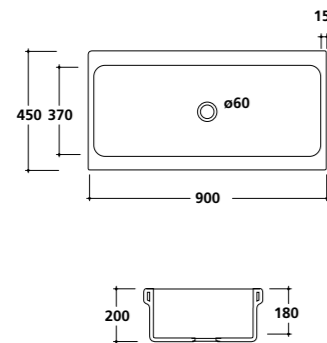
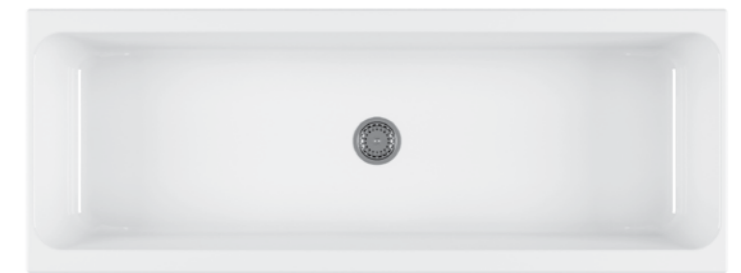
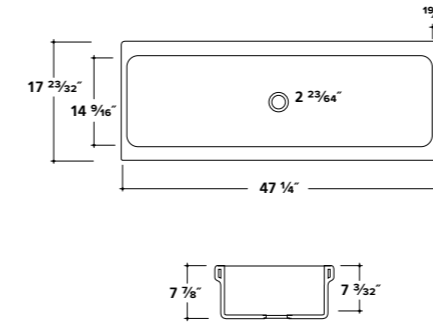
Glazed on all sides.

ÉVIER À CANAL

Évier à canal émaillé sur 4 côtés.

PILA

Fregadero Ninive. Esmaltado por los 4 lados.



Articolo/I.Code/Article/Artículo	Lbs.	kg
<input type="checkbox"/> 2005 bianco/white/blanc/blanco	66	30

Articolo/I.Code/Article/Artículo	Lbs.	kg
<input type="checkbox"/> 2007 bianco/white/blanc/blanco	93	42

5001

LAVELLO DA INCASSO / MOBILE

Lavello Eliseo reversibile.

RECESSED / FURNITURE SINK

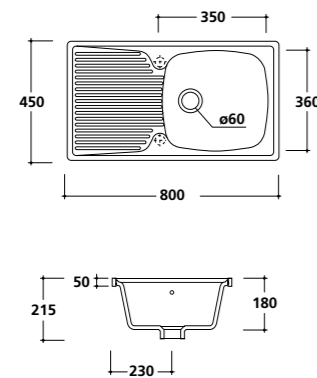
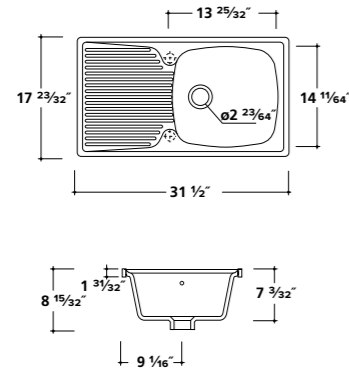
Eliseo sink. Reversible.

ÉVIER À ENCASTRER / POUR MEUBLE

Évier Eliseo. Réversible.

FREGADERO DE ENCASTRAR / PARA MUEBLE

Fregadero Eliseo. Reversible.



5003

LAVELLO DA INCASSO / MOBILE

Lavello Eliseo reversibile.

RECESSED / FURNITURE SINK

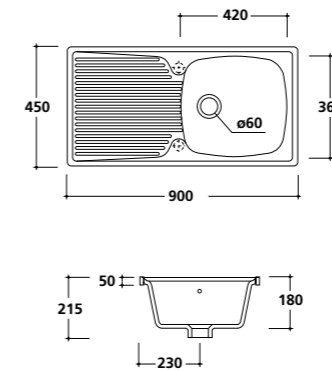
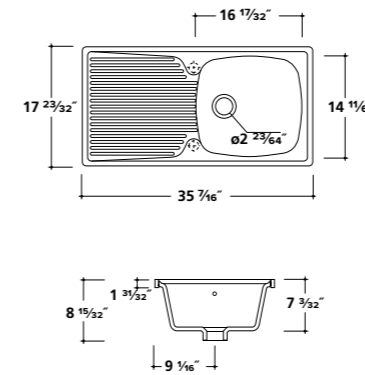
Eliseo sink. Reversible..

ÉVIER À ENCASTRER / POUR MEUBLE

Évier Eliseo. Réversible.

FREGADERO DE ENCASTRAR / PARA MUEBLE

Fregadero Eliseo. Reversible.



Articolo/I.Code/Article/Artículo	Lbs.	kg
<input type="checkbox"/> 5001 bianco/white/blanc/blanco	48	22
<input checked="" type="checkbox"/> 5001 NE nero/black/noir/negro	48	22



Articolo/I.Code/Article	Lbs.	kg
9014	2,2	0,5

Sifone 1 via con piletta per ø60.
Siphon with one draining outlet for ø60.
Siphon une entrée et bonde Ø 60.
Sifón sencillo para Ø60.

Articolo/I.Code/Article/Artículo	Lbs.	kg
<input type="checkbox"/> 5003 bianco/white/blanc/blanco	57	26
<input checked="" type="checkbox"/> 5003 NE nero/black/noir/negro	57	26



Articolo/I.Code/Article	Lbs.	kg
9014	1,1	0,5

Sifone 1 via con piletta per ø60.
Siphon with one draining outlet for ø60.
Siphon une entrée et bonde Ø 60.
Sifón sencillo para Ø60.

5002

LAVELLO DA INCASSO / MOBILE

Lavello Eliseo reversibile.

RECESSED / FURNITURE SINK

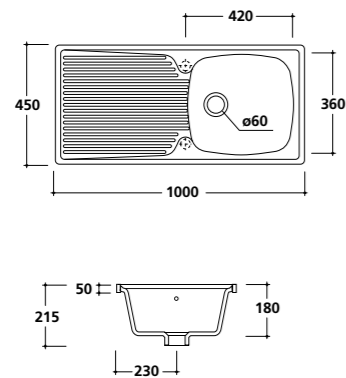
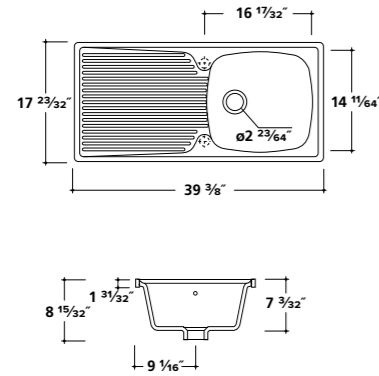
Eliseo sink. Reversible.

ÉVIER À ENCASTRER / POUR MEUBLE

Évier Eliseo. Réversible.

FREGADERO DE ENCASTRAR / PARA MUEBLE

Fregadero Eliseo. Reversible.



Articolo/I.Code/Article/Artículo	Lbs.	kg
□ 5002 bianco/white/blanc/blanco	62	28
■ 5002 NE nero/black/noir/negro	62	28



Articolo/I.Code/Article Lbs. kg

9014 1,1 0,5

Sifone 1 via con piletta per ø60.
Siphon with one draining outlet for ø60.
Siphon une entrée et bonde Ø 60.
Sifón sencillo para Ø60.

5018

LAVELLO TONDO

Lavello tondo incasso soprapiano. Spessore pieno.

PREP SINK

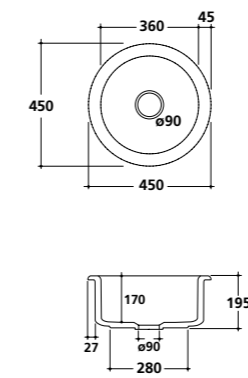
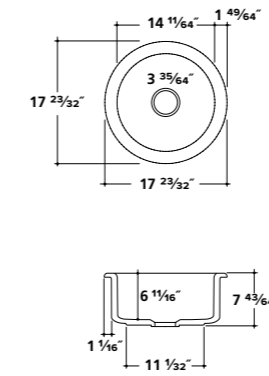
Recessed countertop prep sink. Solid casting.

ÉVIER ROND

Évier rond sur plan à encastrer. Pleine épaisseur.

FREGADERO REDONDO

Fregadero redondo de encastre sobre encimera. Espesor completo.



Articolo/I.Code/Article/Artículo	Lbs.	kg
□ 5018 bianco/white/blanc/blanco	19	9
■ 5018 NE nero/black/noir/negro	19	9
■ 5018 BS biscuit/biscuit/biscuit/biscuit	19	9

5102D90

LAVELLO DA INCASSO / MOBILE

Lavello Genius reversibile.

RECESSED / FURNITURE SINK

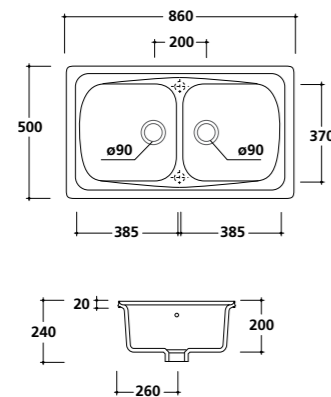
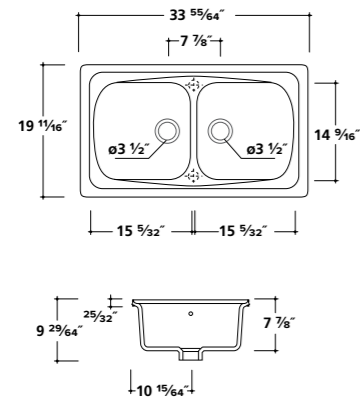
Genius sink. Reversible.

ÉVIER À ENCASTRER / POUR MEUBLE

Évier Genius. Réversible.

FREGADERO DE ENCASTRAR / PARA MUEBLE

Fregadero Genius. Reversible.



Articolo/I.Code/Article/Artículo	Lbs.	kg
5102D90 bianco/white/blanc/blanco	55	25
5102D90 NE nero/black/noir/negro	55	25

5103D90

LAVELLO DA INCASSO / MOBILE

Lavello Genius reversibile.

RECESSED / FURNITURE SINK

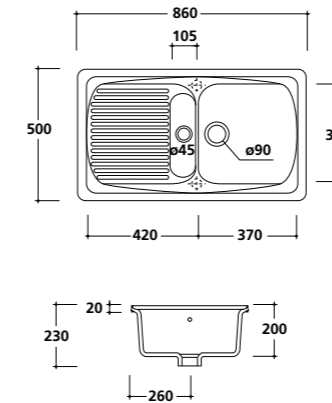
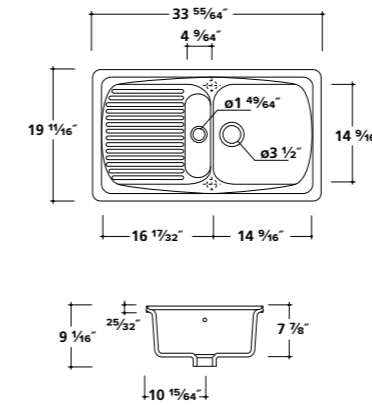
Genius sink. Reversible.

ÉVIER À ENCASTRER / POUR MEUBLE

Évier Genius. Réversible.

FREGADERO DE ENCASTRAR / PARA MUEBLE

Fregadero Genius. Reversible.



Articolo/I.Code/Article/Artículo	Lbs.	kg
5103D90 bianco/white/blanc/blanco	57	26
5103D90 NE nero/black/noir/negro	57	26



Articolo/I.Code/Article Lbs. kg

9039 2,2 1
Sifone 1" 1/2, 2 vie per ø90.
Siphon 1" 1/2, two draining outlets, for ø90.
Siphon 1" 1/2, deux sorties de drainage, pour ø90.
Sifón 1" 1/2 doble para ø90.



Articolo/I.Code/Article Lbs. kg

9071 2,2 1
Sifone 1" 1/2, 2 vie per ø45 e ø90.
Siphon 1" 1/2, two draining outlets, for ø45 and ø90.
Siphon 1" 1/2, deux sorties de drainage, pour ø45 et ø90.
Sifón 1" 1/2 doble para ø45 y ø90.

5101D90

LAVELLO DA INCASSO / MOBILE INCASSO

Lavello Genius reversibile.

RECESSED / FURNITURE SINK

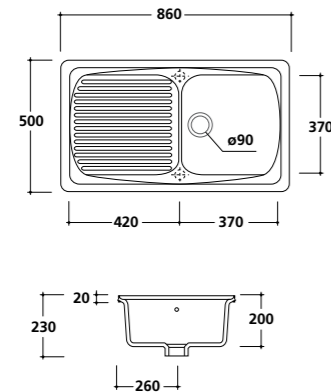
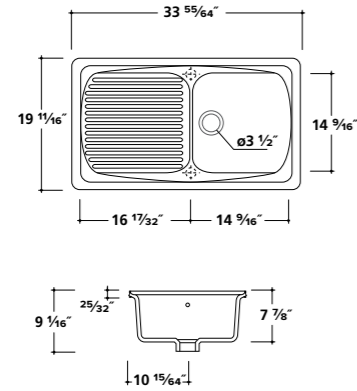
Genius sink. Reversible.


ÉVIER À ENCASTRER / POUR MEUBLE

Évier Genius. Réversible.

FREGADERO DE ENCASTRAR / PARA MUEBLE

Fregadero Genius. Reversible.



Articolo/I.Code/Article/Artículo	Lbs.	kg
 5101D90 bianco/white/blanc/blanco	55	25
 5101D90 NE nero/black/noir/negro	55	25



Articolo/I.Code/Article	Lbs.	kg
9038	2,2	1

Sifone 1" 1/2, 1 via per ø90.

Siphon 1" 1/2, one draining outlet for ø90.

Sifon 1" 1/2, une sortie de drainage, pour ø90.

Sifón 1" 1/2 para ø90.

5100

LAVELLO DA INCASSO / MOBILE

Lavello Genius reversibile.

RECESSED / FURNITURE SINK

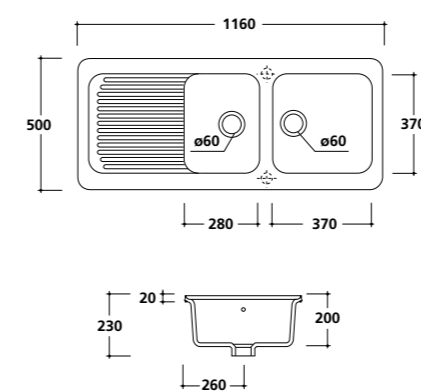
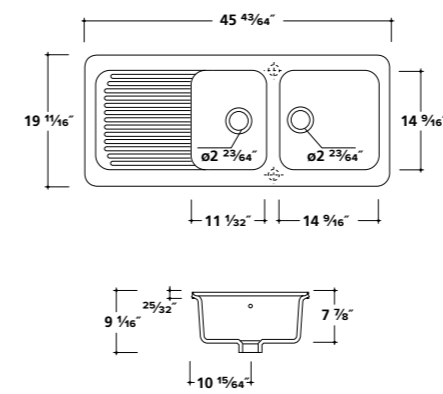
Genius sink. Reversible.

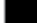
ÉVIER À ENCASTRER / POUR MEUBLE

Évier Genius. Réversible.

FREGADERO DE ENCASTRAR / PARA MUEBLE

Fregadero Genius. Reversible.



Articolo/I.Code/Article/Artículo	Lbs.	kg
 5100 bianco/white/blanc/blanco	68	31
 5100 NE nero/black/noir/negro	68	31



Articolo/I.Code/Article	Lbs.	kg
9019	2,2	1

Sifone 2 vie + 2 pilette per ø60.

Double siphon with two draining outlets for ø60.

Sifon deux entrées et deux bondes Ø 60.

Sifón doble para Ø60.

5005

LAVELLO DA MOBILE

Lavello Florence, gocciolatoio sx.

FURNITURE SINK

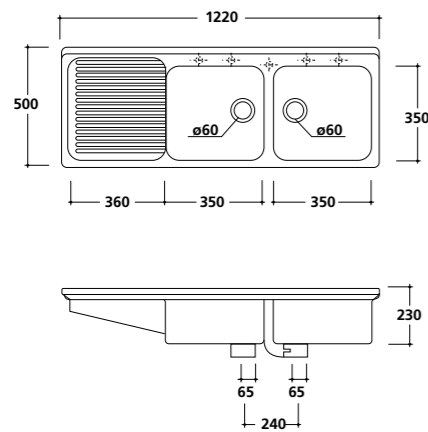
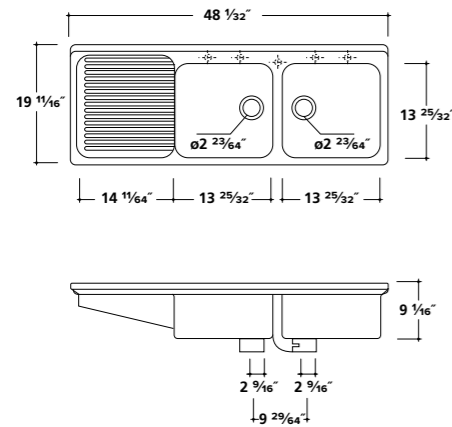
Florence sink, left draining board.

ÉVIER POUR MEUBLE

Évier Florence, égouttoir gauche.

FREGADERO PARA MUEBLE

Fregadero para mueble Florence con escurridor a izquierda.



5004

LAVELLO DA MOBILE

Lavello Florence ,gocciolatoio dx.

FURNITURE SINK

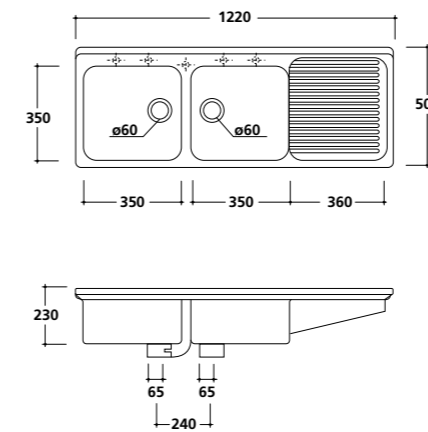
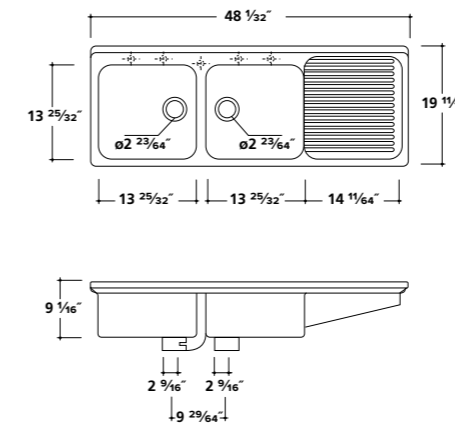
Florence sink, right draining board.

ÉVIER POUR MEUBLE

Évier Florence, égouttoir droit.

FREGADERO PARA MUEBLE

Fregadero para mueble Florence con escurridor a derecha.



Articolo/I.Code/Article/Artículo	Lbs.	kg
5005 bianco/white/blanc/blanco	93	42



Articolo/I.Code/Article	Lbs.	kg
9019	2,2	1

Sifone 2 vie + 2 pilette per ø60.
Double siphon with two draining outlets for ø60.
Siphon deux entrées et deux bondes Ø 60.
Sifón doble para Ø60.

Articolo/I.Code/Article/Artículo	Lbs.	kg
5004 bianco/white/blanc/blanco	93	42



Articolo/I.Code/Article	Lbs.	kg
9019	2,2	1

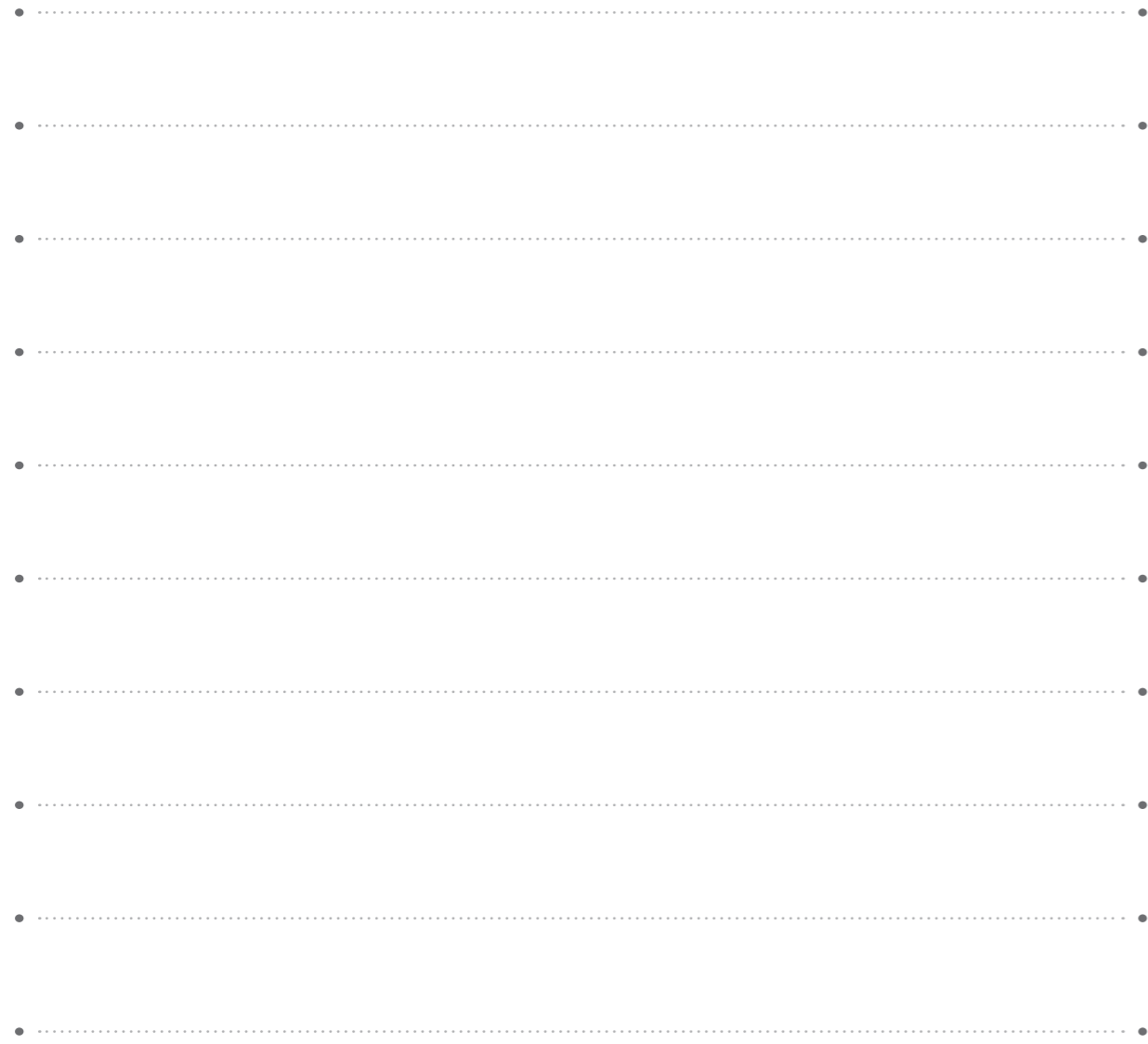
Sifone 2 vie + 2 pilette per ø60.
Double siphon with two draining outlets for ø60.
Siphon deux entrées et deux bondes Ø 60.
Sifón doble para Ø60.

COLORI E FINITURE

/ colors and finishes

/ couleurs et finitions

/ colores y acabados



BIANCO
WHITE
BLANC
BLANCO



NERO
BLACK
NOIR
NEGRO



NERO MATT
MATT BLACK
NOIR MATE
NEGRO MATE



BISCUIT
BISCUIT
BISCUIT
BISCUIT

CONDIZIONI GENERALI DI VENDITA

PREZZI FRANCO FABBRICA IVA ESCLUSA

SUI PREZZI DEL PRESENTE LISTINO VIENE ADDEBITATO IL 3% A PARZIALE RECUPERO DELLE SPESE DI IMBALLO, IL TRASPORTO VIENE ADDEBITATO AL COSTO. LE COMPOSIZIONI DEL PALLET SONO EVIDENZIATE NEL LISTINO, EVENTUALI VARIAZIONI DELLE COMPOSIZIONI STANDARD COMPORTERANNO UN ADDEBITO ULTERIORE NELL'IMBALLO AL COSTO.

- 1) ORDINI.** L'ACCETTAZIONE DELL'ORDINE È SEMPRE SUBORDINATA ALL'APPROVAZIONE DELLA VENDITRICE, CHE PUÒ DARE CONFERMA SCRITTA ALL'ACQUIRENTE.
- 2) CONSEGNA.** LA CONSEGNA AVVIENE SEMPRE PRESSO IL NS. STABILIMENTO DI CORCHIANO, QUALUNQUE SIA LA DESTINAZIONE E LE CONDIZIONI PATTUITE. GLI ORDINI POSSONO ESSERE EVASI ANCHE FRAZIONATAMENTE. LA MERCE VIAGGIA SEMPRE A TOTALE RISCHIO E PERICOLO DEL COMMITTENTE ANCHE SE CONVENUTO IL TRASPORTO FRANCO DESTINO.
- 3) TRASPORTO.** IL TRASPORTO È A CARICO DEL COMMITTENTE. LE SPEDIZIONI PERTANTO AVVENGONO PER INCARICO E CONTO DEL COMMITTENTE, IL QUALE IN CASO DI AVARIE-ROTTURE-AMMANCHI DEVE IMMEDIATAMENTE NOTIFICARLO A MEZZO VETTORE ALLA NS. SOCIETÀ AL MOMENTO DELLA CONSEGNA. LA MERCE CONSEGNA RIMANE DI RISERVATO DOMINIO DELLA VENDITRICE FINO ALL'AVVENUTO PAGAMENTO.
- 4) TERMINI DI CONSEGNA.** I TERMINI DI CONSEGNA SI INTENDONO SEMPRE INDICATIVI ED IN RELAZIONE ALLE POSSIBILITÀ DEL MOMENTO. NON SI ASSUME ALCUNA RESPONSABILITÀ PER RITARDI O MANCATE CONSEGNE PER FATTI ED ATTI INDIPENDENTI DALLA NS. VOLONTÀ.
- 5) PREZZI.** POSSONO ESSERE VARIATI IN OGNI MOMENTO SENZA PREAVVISO E SOSTITUITI CON QUELLI IN VIGORE AL MOMENTO DELLA CONSEGNA DELLA MERCE, ANCHE SE RIFERITI AD ORDINI PRECEDENTI.
- 6) PAGAMENTI.** I PAGAMENTI SONO VALIDI SOLO SE EFFETTUATI CON I DIVERSI MEZZI, PRESSO LA SEDE SOCIALE DELL'AZIENDA E CON APPOSIZIONE DI REGOLARE QUIETANZA. QUALSIASI ALTRO PAGAMENTO RESTA A TOTALE RISCHIO DEL COMMITTENTE. I PAGAMENTI NON EFFETTUATI ALLE SCADENZE PATTUITE DANNO DIRITTO ALLA NS. SOCIETÀ DI SOSPENDERE LE FORNITURE IN CORSO. IN CASO DI RITARDO NEI PAGAMENTI CHIEDERÀ L'IMPORTO MAGGIORATO DEGLI INTERESSI DOVUTI CON RIFERIMENTO AL TASSO BANCARIO CORRENTE MAGGIORATO DI 2 PUNTI.
- 7) IMBALLO.** L'IMBALLAGGIO VIENE EFFETTUATO IN PALLETS E RETRAIBILE. EVENTUALI ALTRE FORME, DA CONCORDARE, COMPORTANO ULTERIORI ADDEBITI IN FATTURA, AL COSTO.
- 8) RECLAMI.** IN CASO DI ERRORI O DIFETTI DI FABBRICAZIONE IL COMPRATORE DEVE PRESENTARE ALLA NS. SOCIETÀ REGOLARE RILIEVO CON LETTERA RACCOMANDATA ENTRO 8 GG. DAL RICEVIMENTO DELLA FATTURA. IN CASO DI RICONOSCIMENTO DEI DIFETTI, LA NS. SOCIETÀ LIMITA LA SUA DIRETTA RESPONSABILITÀ AL DECLASSAMENTO O ALLA RESTITUZIONE DEI PEZZI RITENUTI NON IDONEI. NESSUNA ALTRA RESPONSABILITÀ NÈ DIRETTA NÈ INDIRETTA PUÒ PERTANTO ADDOSSARSI LA NS. SOCIETÀ: IL MATERIALE CONTESTATO NON DÀ DIRITTO ALLA SOSPENSIONE DEI PAGAMENTI.
- 9) MISURE E COLORI.** LE CARATTERISTICHE SONO INDICATE A PURO TITOLO INFORMATIVO, E SONO COMUNQUE SOGGETTE ALLA TOLLERANZA D'USO. GLI ARTICOLI PRODOTTI POSSONO ESSERE MODIFICATI O SOPPRESSI IN QUALSIASI MOMENTO SENZA PREAVVISO.
- 10) FORO.** PER QUALSIASI CONTESTAZIONE IL FORO COMPETENTE È SEMPRE QUELLO DI VITERBO, ANCHE SE IL CONTRATTO È STIPULATO ALTROVE.
- 11) LE PRESENTI CONDIZIONI GENERALI SI INTENDONO TOTALMENTE ACCETTATE DAL COMMITTENTE DAL MOMENTO DEL CONFERIMENTO DELL'ORDINE, O CON IL RITIRO DEI PRODOTTI.**

Spett.le Cliente,

a tutela del marchio e della nostre politiche commerciali, siamo a rimetterVi le condizioni alle quali attenersi per poter effettuare la vendita dei nostri prodotti, tramite il canale Internet (e-commerce).

CONDIZIONI DI VENDITA IN " E-COMMERCE "

- A) i prodotti del catalogo Galassia potranno essere posti in vendita con uno sconto massimo, dal listino in vigore, del 35%, esclusa IVA, trasporti e costi accessori;
- B) le spese di trasporto, l'IVA e qualsiasi altro costo accessorio, dovranno essere disgiunti dal prezzo del nostro prodotto offerto, in modo tale da rendere trasparente ed inequivocabile, il prezzo di vendita;
- C) divieto di usare qualsiasi sistema di "asta al ribasso";
- D) potranno essere usate solo immagini ufficiali tratte dai nostri cataloghi, l'uso di altre immagini, dovrà essere autorizzato dalla GALASSIA SPA.

GENERAL SALE TERMS

EX-FACTORY PRICES - I.V.A. EXCLUDED

ON THE PRESENT PRICE-LIST, PRICES WILL BE INCREASED OF 3% AT PARTIAL RECOVERING OF PACKING COST; THE SHIPMENT WILL BE DEBITED AT REAL COST. THE COMPOSITION OF EACH PALLET WILL BE SPECIFIED IN THE PRICE LIST. IF MODIFIED AS REGARDS THE STANDARD ONE, AN INCREASE AT COST WILL BE REQUESTED.

- 1) ORDERS.** THE ACCEPTANCE OF THE ORDER WILL BE ALWAYS SUBMITTED TO THE APPROVAL OF THE VENDOR WHO CAN GIVE WRITTEN CONFIRMATION TO THE BUYER.
- 2) DELIVERY.** THE DELIVERY WILL BE EX-FACTORY AT OUR FACTORY-ADDRESS IN CORCHIANO, EVEN IF THE FINAL DESTINATION AND THE AGREED CONDITIONS ARE DIFFERENT. PARTIAL SHIPMENTS ARE ALLOWED. THE SAFETY OF THE GOODS WILL BE AT COMPLETE LIABILITY OF THE BUYER EVEN IF THE DELIVERY TERM IS AGREED FREE DESTINATION.
- 3) SHIPMENT.** THE SHIPMENT FREIGHT HAS TO BE PAID BY THE BUYER SO THE SHIPMENTS WILL BE PREVIOUSLY AGREED WITH HIM. IN CASE OF DAMAGES, BREAKAGES OR SHORTAGES OF THE GOODS, THE BUYER IS OBLIGED TO NOTIFY IT AT OUR SOCIETY BY CARRIER AS SOON AS THE GOODS HAVE BEEN DELIVERED. IN THIS CASE THE DELIVERED GOODS WILL REMAIN PROPERTY OF THE VENDOR UNTIL RECEIPT OF PAYMENT.
- 4) DELIVERY TERMS.** DELIVERY TERMS HAVE TO BE CONSIDERED INDICATIVE AND IN RELATION TO THE POSSIBILITIES OF THE PERIOD. WE DO NOT ASSUME ANY KIND OF LIABILITY FOR DELAYS OR FOR DRAWBACK OF DELIVERIES IF DUE TO FACTS AND ACTS INDIPENDENT OF OUR WILL.
- 5) PRICES.** PRICES CAN CHANGE WITHOUT NOTICE AND CAN BE REPLACED WITH PRICES EFFECTIVE AT THE PERIOD OF THE DELIVERY OF THE GOODS, EVEN IF THEY REFER TO PREVIOUS ORDERS.
- 6) PAYMENT TERMS.** PAYMENTS ARE VALID ONLY IF EFFECTED AND ADDRESSED TO THE SOCIAL ADDRESS OF THE FIRM AND BY REGULAR QUITTANCE. ANY OTHER PAYMENT IS AT COMPLETE RISK OF THE BUYER. THE PAYMENTS NOT EFFECTED ACCORDING TO THE AGREED PAYMENT TERMS OR IF EXPIRED, GIVE RIGHT TO THE SOCIETY TO STOP THE OUTSTANDING DELIVERIES. IF PAYMENT WILL BE RECEIVED ON DELAY, THE SELLER WILL DEMAND THE TOTAL AMOUNT TO BE PAID, INCREASED OF THE CURRENT INTEREST RATE EQUAL TO TWO POINTS.
- 7) PACKING.** THE PACKING IS EFFECTED ON PALLETS AND IT IS RESTRICTABLE. OTHER KIND OF PACKING MUST BE PREVIOUSLY AGREED. IF ANY CHARGE WILL BE NECESSARY, THIS WILL BE DEBITED ON THE COMMERCIAL INVOICE.
- 8) CLAIMS.** IN CASE OF ERRORS OR DEFECTS OF PRODUCTION, THE BUYER MUST PRESENT A CLAIM SENDING IT BY REGISTERED LETTER WITHIN 8 DAYS FROM THE RECEIPT OF THE INVOICE. IN CASE THE DEFECTS WILL BE CONFIRMED BY THE SELLER, THE FACTORY CAN EITHER DECLASS THE ITEMS OR CAN SUBSTITUTE THE NOT SALEABLE PIECES. ANY OTHER LIABILITY NEITHER INDIRECT NOR DIRECT CAN BE DEBITED TO OUR SOCIETY. THE CONTESTED GOODS DO NOT GIVE ANY RIGHT TO SUSPEND THE PAYMENTS.
- 9) SIZES AND COLOURS.** THE FEATURES OF THE ITEMS ARE INDICATED ONLY FOR INFORMATION AND ARE SUBJECT TO THE TOLERANCE DUE TO THE USE. THE PRODUCED ITEMS CAN BE MODIFIED OR ELIMINATED FROM PRODUCTION WITHOUT GIVING ANY KIND OF NOTICE TO THE BUYER
- 10) RELEVANT COURT.** ANY CONTROVERSY FALLS WITHIN THE COMPETENCE OF THE VITERBO COURT.
- 11) THE ABOVE-MENTIONED GENERAL SALE TERMS WILL BE CONSIDERED ENTIRELY ACCEPTED BY THE BUYER WHEN HE SUBSCRIBES THE ORDER OR WHEN THE PRODUCTS ARE COLLECTED.**

Dear customer,

In order to protect the trademark and our commercial policy, herewith you can find the business terms and conditions to sell our products through the Web (e-commerce).

CONDITIONS OF SALE IN "E-COMMERCE"

- A) Galassia catalogue products can be sold with the maximum discount of the 35% (thirty-five per cent) from the RRP price list, excluding Vat, freight and additional costs;
- B) freight costs, Vat and further costs, will need to be clearly separated from the offered products, so that the sale price is clear;
- C) it is not allowed to use any system of lowering the price;
- D) you can just use official pictures and images from our catalogues, any other uses have to be authorized by Galassia spa.

CONDITIONS GÉNÉRALES DE VENTE

PRIX FRANCO USINE HORS TVA

SUR LES PRIX INDIQUÉS DANS NOTRE TARIF, LE 3% EST FACTURÉ À COMPENSATION PARTIELLE DES FRAIS D'EMBALLAGE; LE TRANSPORT EST FACTURÉ AU COÛT. LES COMPOSITIONS DES PALETTES SONT SPÉCIFIÉS DANS LA LISTE DE PRIX. DES VARIATIONS ÉVENTUELLES DES COMPOSITIONS STANDARDS, COMPORTERONT UNE CHARGE SUPPLÉMENTAIRE DANS L'EMBALLAGE AU COÛT.

- 1) COMMANDES.** L'ACCEPTATION DES COMMANDES EST TOUJOURS SUBORDONNÉE À L'APPROBATION DU VENDEUR, QUI PEUT DONNER UNE CONFIRMATION ÉCRITE À L'ACHETEUR.
- 2) LIVRAISON.** LA LIVRAISON EST FAITE DIRECTEMENT À NOTRE ÉTABLISSEMENT DE CORCHIANO QUELLE QUE SOIT LA DESTINATION ET LES CONDITIONS CONVENUES. LES COMMANDES PEUVENT ÊTRE EXPÉDIÉES EN PLUSIEURS FOIS. LES MARCHANDISES VOYAGENT TOUJOURS AU RISQUE ET PÉRIL DU DESTINATAIRE, MÊME DANS LE CAS CONVENU D'UNE LIVRAISON FRANCO DESTINATION.
- 3) TRANSPORT.** LE TRANSPORT EST À LA CHARGE DU CLIENT. LES EXPÉDITIONS ONT LIEU AU NOM ET POUR COMPTE DU CLIENT QUI DOIT PRÉSENTER TOUT DE SUITE DES RÉCLAMATIONS PAR LE TRANSPORTEUR À NOTRE SOCIÉTÉ, DANS LE CAS D'AVARIES, DE CASSES ET DE MANQUANTS. LES MARCHANDISES LIVRÉES RESTENT PROPRIÉTÉ DU VENDEUR JUSQU'À SON PAIEMENT TOTAL.
- 4) DÉLAIS DE LIVRAISON.** LES DÉLAIS DE LIVRAISON SONT TOUJOURS INDICATIFS ET EN RELATION AVEC LES POSSIBILITÉS DU MOMENT. GALASSIA NE PEUT ASSUMER AUCUNE RESPONSABILITÉ POUR DES RETARDS OU MANQUANTS DANS LES LIVRAISONS POUR DES FAITS ET DES ACTES INDÉPENDANTS DE SA VOLONTÉ.
- 5) PRIX.** LES PRIX PEUVENT VARIER SANS PRÉAVIS ET SE SUBSTITUER À CEUX EN VIGUEUR LORS DE LA LIVRAISON DE LA MARCHANDISE ,MÊME S' ILS SE RÉFÈRENT À DES COMMANDES PRÉCÉDENTES.
- 6) PAIEMENTS.** LES PAIEMENTS SONT VALIDES SEULEMENT PAR LES DIFFÉRENTS MOYENS ACCEPTÉS PAR LE SIÈGE SOCIAL DE LA SOCIÉTÉ ET AVEC L'APPOSITION D'UNE QUITTANCE RÉGULIÈRE. TOUT AUTRE MOYEN DE PAIEMENT RESTE AU TOTAL RISQUE DU CLIENT. LES PAIEMENTS QUI NE SONT PAS EFFECTUÉS À L'ÉCHÉANCE CONVENU, DONNENT DROIT À NOTRE SOCIÉTÉ DE SUSPENDRE LES LIVRAISONS EN COURS. EN CAS DE RETARD DANS LES PAIEMENTS, NOTRE SOCIÉTÉ VA DEMANDER LE PAIEMENT MAJORÉ DES INTÉRÊTS DÙ À L'ÉGARD DES TAUX D'INTÉRÊT BANCAIRES EN VIGUEUR MAJORÉS DE 2 POINTS.
- 7) EMBALLAGE.** L'EMBALLAGE EST EFFECTUÉ SUR PALETTES RÉTRACTABLES OU D'AUTRES FORMES ÉVENTUELLES À CONVENIR QUI COMPORTERONT DES FRAIS ÉVENTUELS À AJOUTER À LA FACTURE.
- 8) RÉCLAMATIONS.** EN CAS D'ERREUR OU DE DÉFAUT DE FABRICATION , L'ACHETEUR DEVRA PRÉSENTER À NOTRE SOCIÉTÉ UNE RÉCLAMATION OFFICIELLE PAR LETTRE RECOMMANDÉE DANS LES 8 JOURS DE LA RÉCEPTION DE LA FACTURE. EN CAS DE RECONNAISSANCE DES DÉFAUTS , NOTRE SOCIÉTÉ LIMITE SA RESPONSABILITÉ DIRECTE AU DÉCLASSEMENT OU AU RETOUR DES PIÈCES QUI NE CONVIENNENT PAS . AUCUNE AUTRE RESPONSABILITÉ DIRECTE OU INDIRECTE NE PEUT ÊTRE RETENUE À NOTRE SOCIÉTÉ. LE MATÉRIEL CONTESTÉ NE DONNE PAS DROIT À LA SUSPENSION DES PAIEMENTS.
- 9) DIMENSIONS ET COULEURS.** LES CARACTÉRISTIQUES SONT INDIQUÉES À TITRE PUREMENT INFORMATIF ET SONT SOUMISES À LA TOLÉRANCE D'UTILISATION. LES ARTICLES PRODUITS PEUVENT ÊTRE MODIFIÉS OU SUPPRIMÉS À TOUT MOMENT SANS PRÉAVIS.
- 10) TRIBUNAL.** QUELLE QUE SOIT LA CONTESTATION , LE TRIBUNAL TOUJOURS COMPÉTENT ET CELUI DE VITERBO , MÊME SI LE CONTRAT EST ÉTABLI AILLEURS.
- 11) LES PRÉSENTES CONDITIONS S'ENTENDENT TOTALEMENT ACCEPTÉES DU CLIENT AU MOMENT DE LA CONFIRMATION DES COMMANDES OU LORS DU RETRAIT DES PRODUITS.**

Cher client,

Afin de protéger la marque aussi bien que notre politique commerciale, veuillez trouver ci-jointes, les conditions commerciales pour vendre nos produits à travers le Web (e-commerce).

CONDITIONS DE VENTE EN "E-COMMERCE"

- A) Les produits du catalogue Galassia peuvent être vendus avec la réduction maximale, à partir de la liste de prix public en charge, du 35% (trente-cinq pour cent), TVA, frais et coûts supplémentaires exclus;
- B) Les frais de transport, Tva et d'autres coûts doivent être séparés du produit offert, de façon que le prix de vente soit clair;
- C) Il est interdit d'utiliser tout système de baisser le prix;
- D) Vous pouvez simplement utiliser des photos et des images officielles de nos catalogues, toute autre utilisation doit être autorisée par GALASSIA SPA.

CONDICIONES GENERALES DE VENTA

PRECIOS FRANCO FÁBRICA, IVA NO INCLUIDO.

SOBRE EL PRECIO DE LA PRESENTE TARIFA NO ESTÁ INCLUIDO TRANSPORTE QUE SE FACTURARÁ AL COSTO. LA COMPOSICIÓN POR PALET PODRÁ ENCONTRARLA EN LA TARIFA DE PRECIOS. CUALQUIER OTRA COMPOSICIÓN QUE NO SEA LA STANDARD IMPLICARÁ UN RECARGO AL ADQUIRIENTE DEL 3%.

- 1) PEDIDO.** LA ACEPTACIÓN DEL PEDIDO ESTÁ SIEMPRE SUBORDINADA A LA APROBACIÓN DE LA VENTA, DÁNDO POR NUESTRA PARTE CONFIRMACIÓN POR ESCRITO AL ADQUIRIENTE.
- 2) ENTREGA.** LA ENTREGA SE REALIZARÁ EN NUESTRO ESTABLECIMIENTO DE MADRID, EXCEPTUANDO CONDICIONES PARTICULARES. LOS PEDIDOS PODRÁN SER SERVIDOS FRACCIONADAMENTE. LAS RESPONSABILIDAD DE LA MERCANCÍA UNA VEZ SACADAS DE NUESTRO ESTABLECIMIENTO ES RESPONSABILIDAD DEL ADQUIRIENTE.
- 3) TRANSPORTE.** EL TRANSPORTE SERÁ A CARGO DEL ADQUIRIENTE. EN CASO DE ROTURA, AVERÍA O CUALQUIER OTRA ANOMALÍA DEBERÁ NOTIFICARLO INMEDIATAMENTE. POR ESCRITO EN EL ALBARÁN DE LA AGENCIA DE TRANSPORTE Y EN EL MOMENTO DE LA DESCARGA. GALASSIA HISPANIA IEN NINGÚN CASO SE HARÁ RESPONSABLE DE RECLAMACIONES POSTERIORES POR ROTUR.
- 4) PLAZO DE ENTREGA.** EL PLAZO DE ENTREGA SERÁ ORIENTATIVO EN RELACIÓN A LA POSIBILIDAD DEL MOMENTO. GALASSIA HISPANIA NO ASUMIRÁ NINGUNA RESPONSABILIDAD POR POSIBLES RETRASOS EN LA ENTREGA, QUE SON AJENOS A NUESTRA VOLUNTAD.
- 5) PRECIO.** PODRÁ HABER ALGUNA VARIACIÓN DE PRECIOS SIN PREVIO AVISO, Y LAS MERCANCÍAS SERÁN FACTURADAS AL PRECIO QUE ESTÉ EN VIGOR EN EL MOMENTO DE LA ENTREGA, AUNQUE EL PEDIDO SEA ANTERIOR A LA VARIACIÓN DE LOS PRECIO.
- 6) TÉRMINOS DE PAGO.** EL PAGO SOLO SERÁ VÁLIDO SI SE REALIZA CON DOCUMENTOS FORMALES DE PAGO EN MONEDA DE CURSO LEGAL ESPAÑOLA. EN CASO DE NO REALIZARSE EN LAS CONDICIONES PACTADAS GALASSIA HISPANIA S.A. PODRÁ SUSPENDER EL SUMINISTRO INMEDIATO DE MERCANCÍAS, ASI COMO INICIAR LAS ACCIONES JUDICIALES QUE CREA CONVENIENTES. CUALQUIER RETRASO EN EL PAGO IMPLICA UN RECARGO DEL INTERÉS BANCARIO DEL MOMENTO MÁS DOS PUNTOS.
- 7) EMBALAJES.** EL EMBALAJE DE LA MERCANCÍA VIENE EN PALETS. CUALQUIER OTRO TIPO DE EMBALAJE QUE EL ADQUIRIENTE SOLICITE LE SERÁ FACTURADO AL PRECIO DE COSTE. LOS PEDIDOS DE PALETS COMBINADOS TENDRÁN UN INCREMENTO DE 10 EUROS POR PALET.
- 8) RECLAMACIONES.** EN CASO DE ERROR O DEFECTO DE FABRICACIÓN EL ADQUIRIENTE TIENE OCHO DIAS PARA NOTIFICARLO POR ESCRITO A GALASSIA HISPANIA, LA CUAL SE HARÁ CARGO DE RETIRARLO O SUSTITUIRLO. EN CASO DE DEFECTO TENDRÁ QUE SER CONFIRMADO POR UNA PERSONA AUTORIZADA DE GALASSIA HISPANIA S.A. UNA VEZ TRANSCURRIDO ESTE PLAZO LA EMPRESA NO SE RESPONSABILIZARÁ DEL MATERIAL. CUALQUIER ERROR NO DARÁ EN NINGUN CASO DERECHO AL ADQUIRIENTE A LA SUSPENSIÓN DE LOS PAGOS. TODA LA MERCANCÍA SERÁ PROPIENDA DE GALASSIA HISPANIA HASTA QUE NO ESTE COMPLETAMENTE PAGADA.
- 9) MEDIDAS Y COLORES.** LAS CARACTERÍSTICAS ESTÁN INDICADAS A TÍTULO INFORMATIVO, Y ESTÁN SUJETAS A POSIBLES VARIACIONES. LOS ARTÍCULOS EXPUESTOS PUEDEN VERSE SUJETOS A MODIFICACIONES O ELIMINADOS DE LA PRODUCCIÓN SIN PREVIO AVISO.
- 10) LA PARTE ADQUIRIENTE ACEPTA SOMETERSE EXPRESAMENTE A LOS TRIBUNALES Y JURISPRUDENCIA DE MADRID, ANTE CUALQUIER DESAVENENCIA ENTRE LAS PARTES.**
- 11) TSE ENTIENDEN TOTALMENTE ACEPTADAS LAS PRESENTES CONDICIONES GENERALES POR PARTE DEL ADQUIRIENTE EN EL MOMENTO DE LA REALIZACIÓN DE UN PEDIDO O EN LA RETIRADA DE MATERIAL.**

Estimado Cliente,

Para proteger la marca y nuestras políticas comerciales, estas son las condiciones que se deben seguir para vender nuestros productos, a través del canal de Internet (comercio electrónico).

CONDICIONES DE VENTA POR "COMERCIO ELECTRÓNICO":

- A) los productos en el catálogo de Galassia se pueden vender con un descuento máximo del 35% de la lista de precios en vigor, excluyendo IVA, transporte y gastos accesorios;
- B) El coste del transporte, el IVA y cualquier otro coste accesorios deben estar separados del precio de nuestro producto ofrecido, de tal manera que el precio de venta sea transparente e inequívoco;C) It is not allowed to use any system of lowering the price.
- C) prohibir el uso de cualquier sistema de "subasta a la baja";
- D) solo se pueden usar imágenes oficiales tomadas de nuestros catálogos, el uso de otras imágenes debe ser autorizado por GALASSIA SPA.

GALASSIA *Italy*

Zona Industriale loc. Pantalone
01030 Corchiano (VT) - Italy
T +39 0761 573134
F +39 0761 573458
info@ceramicagalassia.com

Filiale: Galassia Hispania s.a.u.
c/puerto rico n°4 - 28971
Griñon - Madrid (ES) - Spain
T +34 91.810.34.77
F +34 91.814.94.42
info@galassiahispania.com

www.ceramicagalassia.it

Direzione artistica e concept:
Gabiella Ciaschi

Print:
Telligraf
Edizione n.1 / Dicembre 2019

Ogni prodotto Galassia viene progettato e realizzato in Italia, secondo gli standard di qualità rispondenti alle norme 9001 ISO e 14001 ISO, monitorando e controllando ogni fase del processo produttivo e riducendo così l'impatto ambientale.

Each Galassia product is designed and made in Italy, according to the quality standard complying with Iso 9001 and 14001. Production cycle is supervised and controlled in order to reduce environmental issues.

Chaque produit de Galassia est conçu et fabriqué en Italie selon les normes de qualité conformes aux standards ISO 9001 et ISO 14001, en contrôlant et en vérifiant chaque phase du processus de production en réduisant ainsi l'impact sur l'environnement.

Cada producto Galassia está diseñado y fabricado en Italia, de acuerdo con los estándares de calidad correspondientes a la norma ISO 9001 e ISO 14001, monitorizando y controlando cada fase del proceso productivo y reduciendo así, el impacto ambiental.

Galassia Spa persegue la filosofia di migliorare i prodotti aggiungendo nuovi materiali, innovazioni progettuali e tecnologie produttive. E' quindi possibile che i prodotti presentino caratteristiche e dimensioni diverse, migliorative rispetto a quelle illustrate. Tali variazioni possono avvenire senza alcun preavviso.

Galassia spa is constantly improving its products by adding new materials, new projects and modern production technologies. For this reason it is possible that, in the future, without notice, the dimensions or the features of the products might be subject to change and improvement respect to those shown.

Galassia poursuit sa philosophie d'améliorer les produits en ajoutant de nouveaux matériaux, des innovations conceptuelles et des technologies productives. Il est donc possible que les produits présentent des caractéristiques et des dimensions différentes, ils proposent donc une amélioration par rapport aux détails ici présentés. De telles variations peuvent être apportées sans aucun préavis.

Galassia Spa persigue la filosofía de mejorar los productos con la incorporación de nuevos materiales, innovación proyectual y tecnologías productivas. Por lo tanto, es posible que los productos tengan características y dimensiones diferentes, mejores respecto a las ilustradas. Tales variaciones pueden presentarse sin preaviso.



ADI Design Index 2003



ADI Design Index 2004



ADI Design Index 2013

DESIGN PLUS 2003



product
design award

2012

Certified Quality System ISO 9001 - ISO 14001



UNI EN ISO
9001:2015



UNI EN ISO
14001:2004

grandesignEtico®

01

KITCHEN
SINKS

COLLECTION

GALASSIA
Italy